



DIE BESTE

EKS-SOLARDUSCHE

SINGLE®

Patent Einsiedler



ÖKOLOGISCH · WIRTSCHAFTLICH · DEKORATIV · PRAKTISCH

Das Duschen im Freien

endlich in vollen Zügen

genießen!

DIE BESTE
EKS-SOLARDUSCHE
SINGLE®

Patent. Einsiedler

Lebensqualität muß nicht teuer sein

Erleben Sie die neue revolutionäre EKS Solardusche, die ideale Ergänzung für Ihren Garten oder Swimmingpool.

Mit der Solardusche SINGLE können Sie die Temperatur genau Ihren Bedürfnissen anpassen und das Duschen im Freien endlich in vollen Zügen genießen.

Die EKS Solardusche absorbiert die Sonnenstrahlung und speichert zugleich das Duschwasser. Der selektiv beschichtete Titanbehälter wandelt über 92% der Sonneneinstrahlung in Wärme um. Der Titanbehälter ist in einem stabilen EKS-Systembehälter montiert.

Die hygienischste Solardusche der Welt!

Keine Legionellenprobleme durch eine Speichertemperatur über 65°C. Sogar nach mehreren regnerischen Tagen sind die Legionellen immer noch verlässlich abgetötet.

Bei vielen anderen Solarduschen sowie alten Wasserboilern im Garten finden Legionellen hervorragende Bedingungen. Denn sie vermehren sich am besten zw. 30 und 45°C in Wasser, das längere Zeit steht. Erst ab einer Temperatur von 60°C werden die Bakterien verlässlich abgetötet.

Im Gegensatz zu anderen Solarduschen besitzt die EKS-Solardusche auch die Fähigkeit, unabhängig von der Außentemperatur zu arbeiten, was sie auch bei Bewölkung und wenig Sonnenlicht einsetzbar macht. Außerdem ist der Wärmeverlust durch die Vakuumisolierung so gering, daß man selbst am Morgen noch mit angenehm warmen Wasser duschen kann.

Sie ist vielseitig einsetzbar und bei Schwimmbädern, Hotels, Sportzentren, an Badeplätzen usw. sehr beliebt.

Die EKS Solardusche ist in 2 Ausführungen erhältlich:

Weiß
Aluminium pulverbeschichtet

Edelstahl
gebürstet

Ein Produkt höchster Qualität
Ökologisch - Dekorativ - Wirtschaftlich - Praktisch

Sehr leicht zu montieren
und nicht teurer als eine normale Dusche !

Ihr Fachhändler

K. Schneeberger - Schwimmbad-Montage-Technik

Albenedt 12, A-4655 Vorchdorf

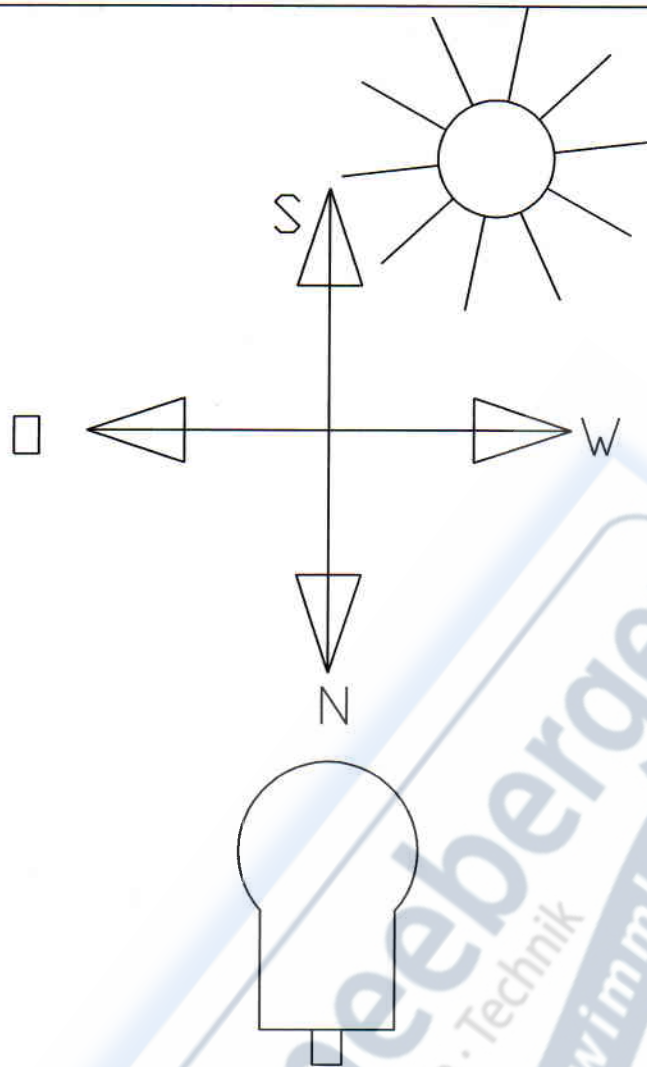
Tel.: +43 7614 6302 Fax: +43 7614 6302 14

www.schwimmbad1a.at

Der Hersteller behält sich das Recht vor, Einzelheiten des Produkts ohne vorherige Ankündigung zu ändern.

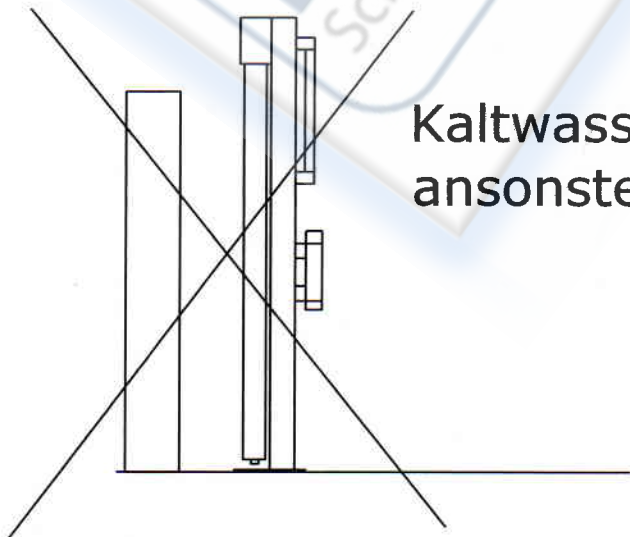
Dieses Produkt ist eine Entwicklung der Firma
EINSIEDLER SOLARTECHNIK®





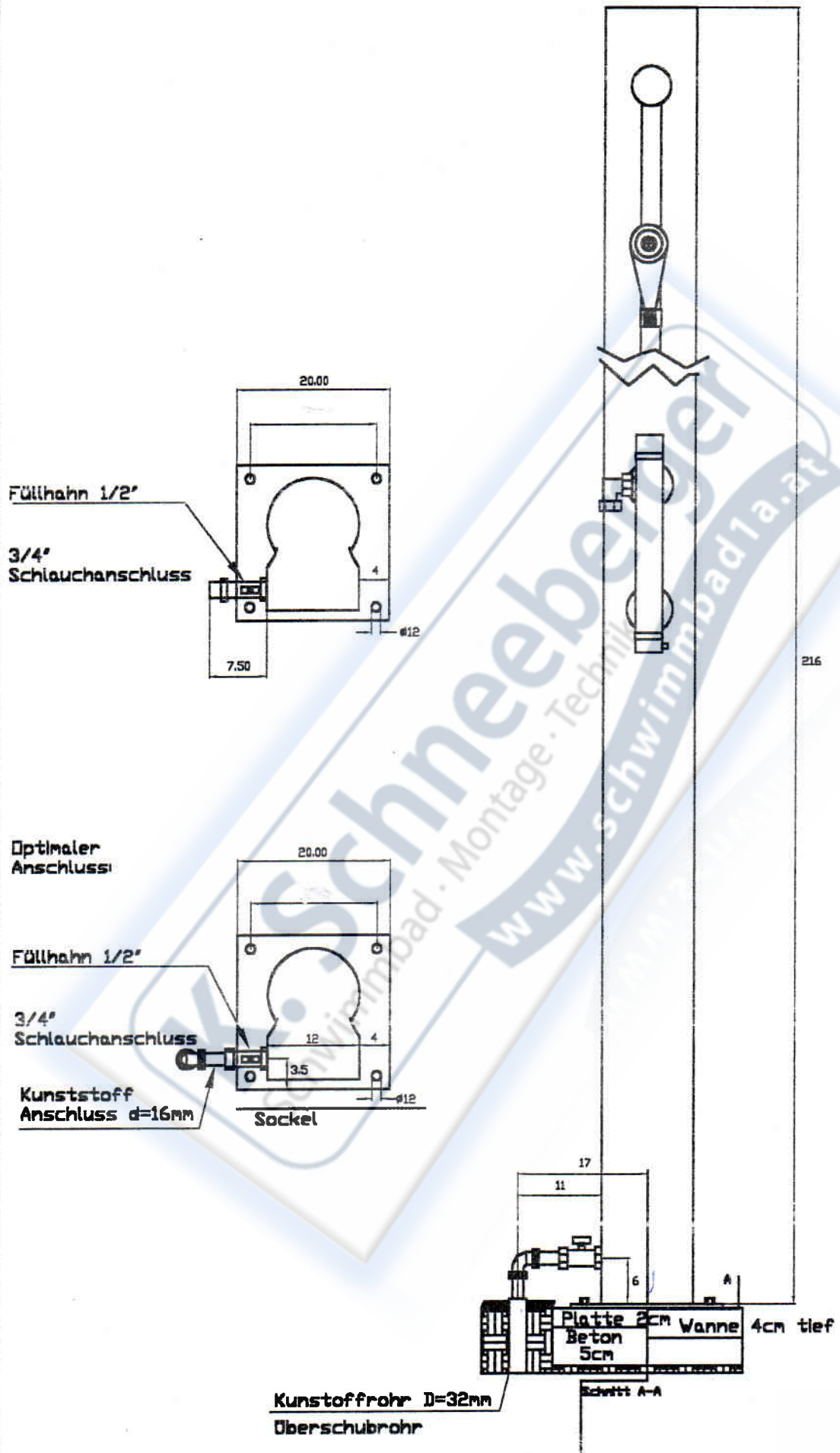
Den Tank der Solardusche Richtung Süden bzw. Südwesten richten.

Bei Gartenmauern die mehr als 1,10 m Höhe haben. Min. Abstand 1,25 m



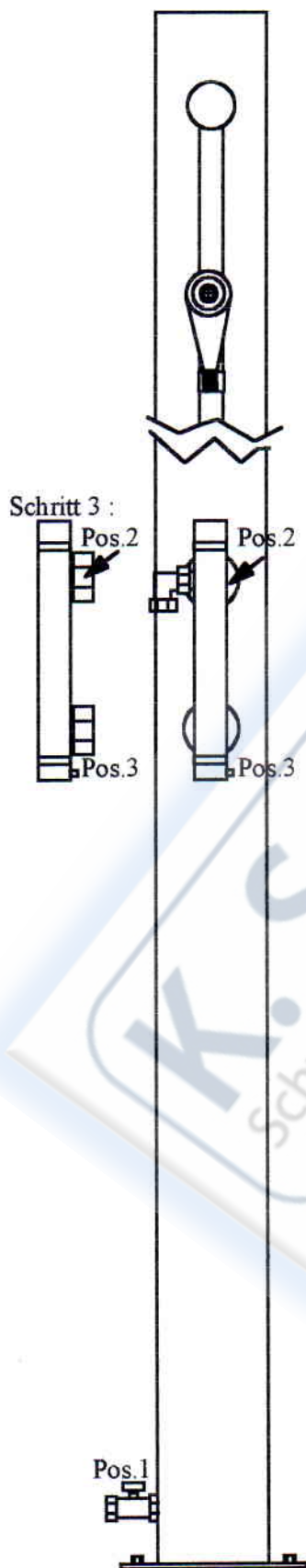
Kaltwasseranschluss max. 5 bar
ansonsten Druckreduzierer einbauen

Anschlussmaße der Solarbrause



Einwintern der EKS-Single-Solarbrause

Entleerungsanleitung für die EKS-Single-Solarbrause



1. Schritt: Absperrn der Kaltwasserleitung
2. Schritt: Öffnen des Entleerungshahnes Pos. 1

Bei geschlossener Armatur

3. Schritt: Öffnen nur der oberen Sechskantmutter (SW30) mittels verstellbaren Schraubenschlüssel der Thermostatbatterie Pos. 2 die untere Mutter (Pos. 3) noch nicht lösen

Die Brause entleert sich nun von selbst
Nach ca. 5 min wenn kein Wasser
mehr aus dem Entleerungshahn kommt

4. Schritt: Abnehmen der Thermostatbatterie die untere Mutter (Pos. 3) lösen und die Thermostatbatterie kältesicher (Frostsicher) verstauen

5. Schritt: Abdecken der Brause

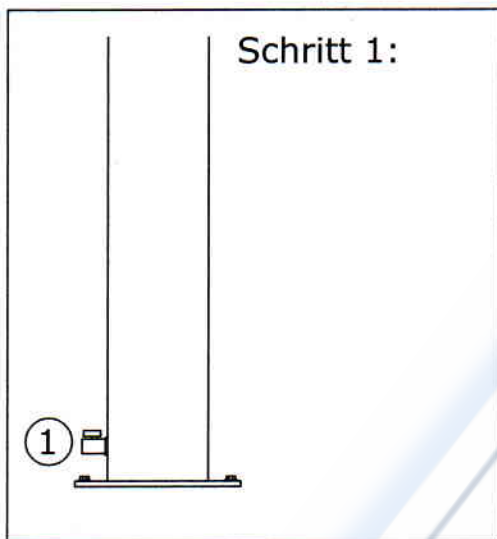
Schutz vor direkter Sonneneinstrahlung
Die Abdeckung (Schutzhülle) ist unbedingt notwendig
da die Absorberschicht nun keinen
Wärmeabnehmer mehr hat
Schutzhülle unter der Tel.Nr. 07242/47060 bestellbar

Bei Beachtung der Oben angeführten Schritte
werden Sie lange Freude an Ihrer
EKS-Solardusche Single haben

Entleerungsanleitung

!! Warnung bei Frostschäden keine Garantie !!

Am besten wäre es die gesamte Dusche abzumontieren und sie frostsicher zu verstauen bzw. sie mit einem Kompressor auszublasen.

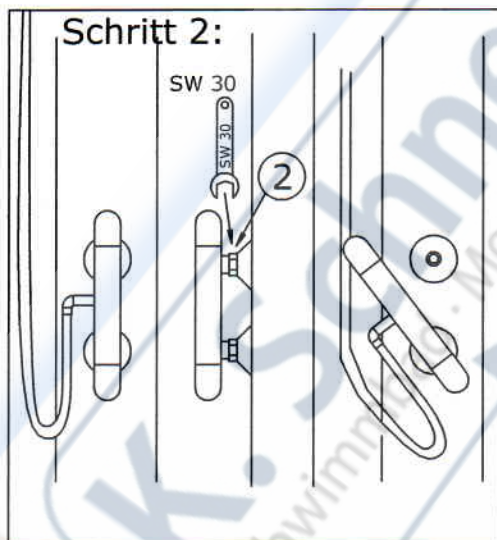


1A

Wichtig funktioniert nur bei geschlossener Armatur !!

Absperren der Kaltwasserleitung

Öffnen des Entleerungshahnes ①

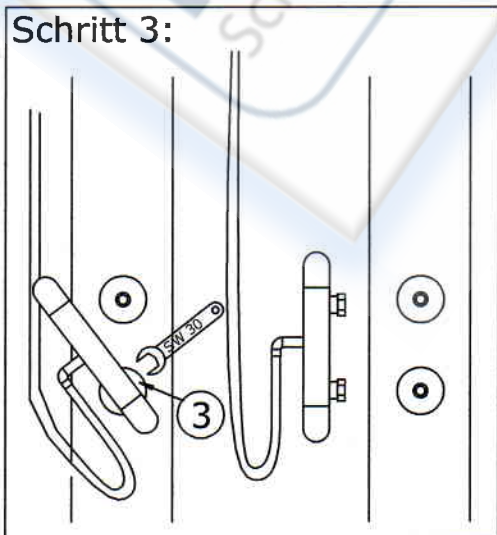


2A

2.1.) Bei geschlossener Armatur !

2.2.) Öffnen der oberen Sechskantmutter Pos. ② mit Schraubenschlüssel SW30 (keine Zange)

2.3.) Nun beginnt das Wasser auszufließen, es dauert ca. 10 min bis die Dusche vollkommen entleert ist.



3A

3.1.) Öffnen der unteren Sechskantmutter (SW30) Pos. ③

3.2.) Abnehmen des Thermostats

3.3.) Den Brausethermostat unbedingt frostsicher (>2°C) lagern

3.4.) Die Solardusche über den Winter zuhüllen. Schutzhülle EKS-DTR-H