

K. Schneeberger
Schwimmbad · Montage · Technik
www.schwimmbad1a.at



FloPro™ E3

ÖKOLOGISCH, LEISE
UND EFFIZIENT

1 GARANTIERTE ENERGIEERSPARNIS

Dank der variablen Drehzahl arbeitet die FloPro™ E3 länger, dafür mit reduzierter Geschwindigkeit, dies **vermindert den Energieverbrauch um bis zu 80%**.

2 SEHR LEISE

Die FloPro™ E3 ist bis zu 10 dB(A) leiser als Standard Filterpumpen*, vergleichbar mit dem **Geräuschpegel in einer Bibliothek**.

3 VARIABLE DREHZAHL, FÜR POOLS BIS ZU 80M³

Mit der FloPro™ E3 genießen Sie die Vorteile **variabler Drehzahl**. 3 speicherbare Geschwindigkeiten im Bereich von 1000 bis 2850 RPM ermöglichen **große Energieeinsparungen**.



ENERGY
SAVING



LOW NOISE
LEVEL



VORTEILE DER FloPro™ FILTERPUMPEN



EASY
RETROFIT

Leicht zu installieren, selbst bei bestehender Verrohrung

Dank des "Retrofit"-Systems ist die FloPro™ ohne, oder mit nur geringen, Umbauarbeiten als Ersatz für eine Vielzahl anderer Filterpumpen geeignet.



LARGE
CAPACITY

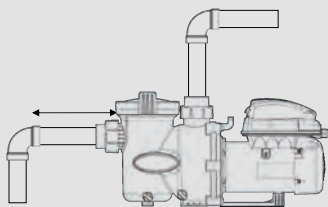
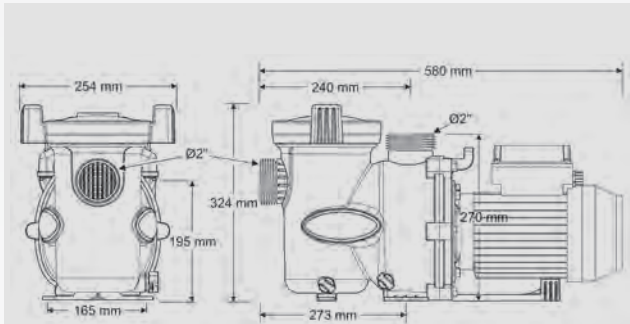
Einfache Wartung

Der extragroße Vorfilterkorb nimmt mehr Schmutz als herkömmliche Filterpumpen auf und muss daher seltener geleert werden

* Standard Filterpumpe gibt min. 66 dB(A) ab. Werte angegeben in Akustischer Leistung nach ISO Standard 3741.

VORTEILE

- 63/50 mm Anschlüsse im Lieferumfang enthalten
- 2 optionale Montageplatten für die rasche und einfache Installation
- Salzwasserbeständig (bis 6 g/L)



OPTIMALE INSTALLATION
Länge Ansaugrohr = 4 x Rohrdurchmesser
(D50 = 20 cm / D63 = 25 cm)

STANDARDAUSSTATTUNG



63/50 mm
Anschlussverschraubungen

ZUBEHÖR



Montageplatte niedrig



Montageplatte hoch

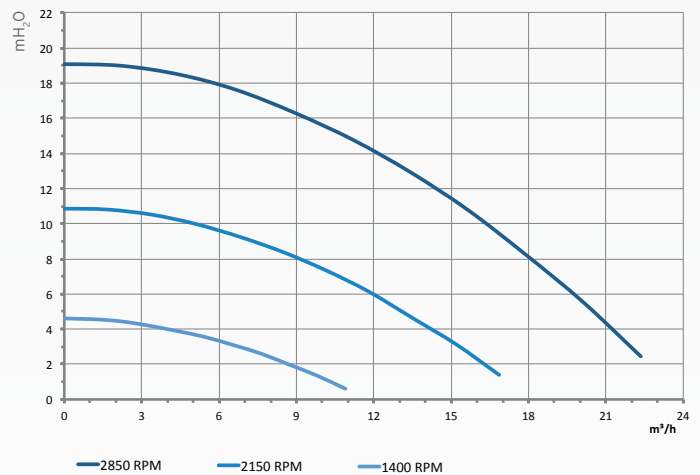
TECHNISCHE SPEZIFIKATIONEN

Display	1-zeiliger LCD Bildschirm (blau)
programmierbare Geschwindigkeiten	3 (+/- 50 RPM) Werkseinstellung: ECO (1400 RPM), REINIGUNG (2150 RPM) & BOOST (2850 RPM)
Verträglichkeit	Salzwasserbeständig bis zu 6 g/L
Leistung (P2)	1,00 PS / 0,75 kW
Durchfluss bei 10 m Wassersäule	16,3 m ³ /h (bei 2850 RPM)
max. Durchfluss	22,4 m ³ /h
max. Wassersäule	19,1 m
Vorfilter	2,6 L
Motor	Permanentmagnet-Synchronmotor (ECM* technology), TEFC**, Isolierstoffklasse F
50 Hz Stromanschluss	220-240 VAC

*: ECM = Electronically Commutated Motor (elektronisch kommutierter, bürstenloser Permanentmagnet Motor)

** : TEFC = Totally-Enclosed Fan-Cooled (komplett abgeschlossen, Ventilator gekühlt)

LEISTUNGSDIAGRAMM



FÜR WELCHE POOLS?

1 ALLE ARTEN VON SCHWIMMBECKEN



2 POOLS BIS ZU 80 M³

Am effizientesten in Pools zwischen 15 und 60 m³



3 JAHRE
GARANTIE