

**FloPro™**

EINE VIELFALT  
LANGLEBIGER  
UND EFFIZIENTER  
FILTERPUMPEN

**1 LANGLEBIG**

Die FloPro™ besteht aus korrosionsfreiem Material. Das glasverstärkte Polypropylen-Gehäuse sorgt für Langlebigkeit und ermöglicht es der FloPro™ sehr geräuscharm zu arbeiten.

**2 LEISTUNGSSTARK**

Die FloPro™ ist in 9 unterschiedlich leistungsstarken Modellen erhältlich, von 0,5 bis 2,0 PS. Ausgestattet mit einem hocheffizienten Asynchron-Motor, gibt es nahezu für jeden Pool die passende FloPro™.

**3 SALZWASSERBESTÄNDIG**

Alle FloPro™ Filterpumpen sind garantiert salzwasserbeständig bis zu einem Salzgehalt von 0,6 % (6 g Salz pro Liter Wasser).

**VORTEILE DER FloPro™ FILTERPUMPEN****Leicht zu installieren, selbst bei bestehender Verrohrung**

Dank des "Retrofit"-Systems ist die FloPro™ ohne, oder mit nur geringen, Umbauarbeiten als Ersatz für eine Vielzahl anderer Filterpumpen geeignet.

**Einfache Wartung**

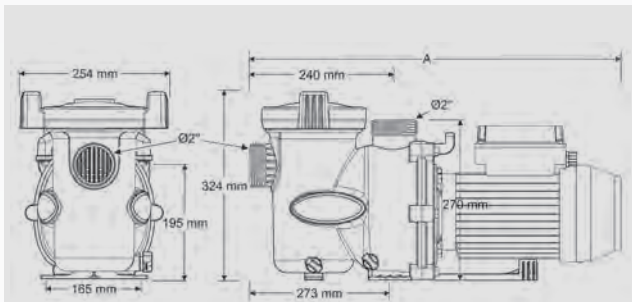
Der extragroße Vorfilterkorb nimmt mehr Schmutz als herkömmliche Filterpumpen auf und muss daher seltener geleert werden.

## TECHNISCHE SPEZIFIKATIONEN

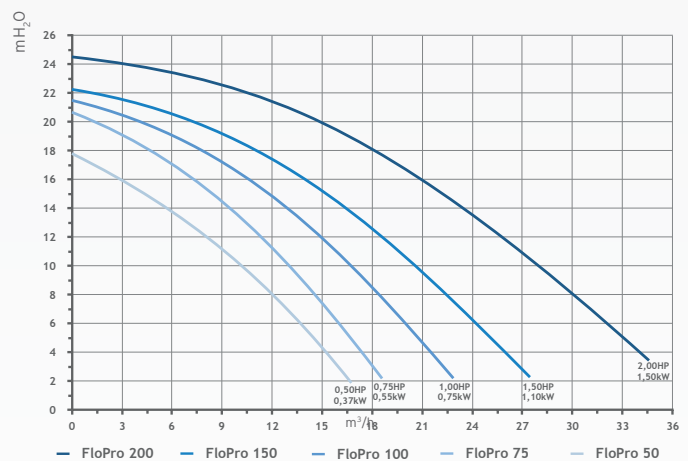
	FloPro 50M	FloPro 75M	FloPro 75T	FloPro 100M	FloPro 100T	FloPro 150M	FloPro 150T	FloPro 200M	FloPro 200T
50 Hz Stromanschluss	220-240 VAC	220-240 VAC	380-420 VAC	220-240 VAC	380-420 VAC	220-240 VAC	380-420 VAC	220-240 VAC	380-420 VAC
aufgen. Leistung in kW(P1)	0,80	0,80		0,93	1,00	1,36	1,50	1,75	2,10
Leistung in kW (P2)	0,37	0,55		0,75		1,10		1,50	
Leistung in PS (P2)	0,50	0,75		1,00		1,50		2,00	
Durchfluss bei 10m Wassersäule	10,3 m³/h	13,2 m³/h		15,8 m³/h		20,8 m³/h		27,0 m³/h	
max. Durchfluss	16,8 m³/h	18,6 m³/h		22,9 m³/h		27,4 m³/h		35,5 m³/h	
max. Wassersäule	17,8 m	20,7 m		21,5 m		22,3 m		24,5 m	
Länge (A)	58,3 cm	58,3 cm	54,3 cm	58,3 cm	55,3 cm	58,3 cm	56,3 cm	58,3 cm	58,3 cm
Motor	Asynchronmotor, Isolierstoffklasse F, Welle & Lager aus Edelstahl								
Geschwindigkeit	2850 RPM								
Verträglichkeit	Salzwasserbeständig bis 6 g/L								
Vorfilter	2,6 L								

### VORTEILE

- 63/50 mm Anschlüsse im Lieferumfang enthalten
- 2 optionale Montageplatten für die rasche und einfache Installation
- Salzwasserbeständig (bis 6 g/L)



### LEISTUNGSDIAGRAMM



### STANDARDAUSSTATTUNG



63/50 mm  
Anschlussverschraubungen

### FÜR WELCHE POOLS GEEIGNET?

1 ALLE ARTEN VON SCHWIMMBECKEN



2 POOLS BIS ZU 150 M<sup>3</sup>



### ZUBEHÖR



Montageplatte niedrig



Montageplatte hoch

**3** JAHRE  
GARANTIE