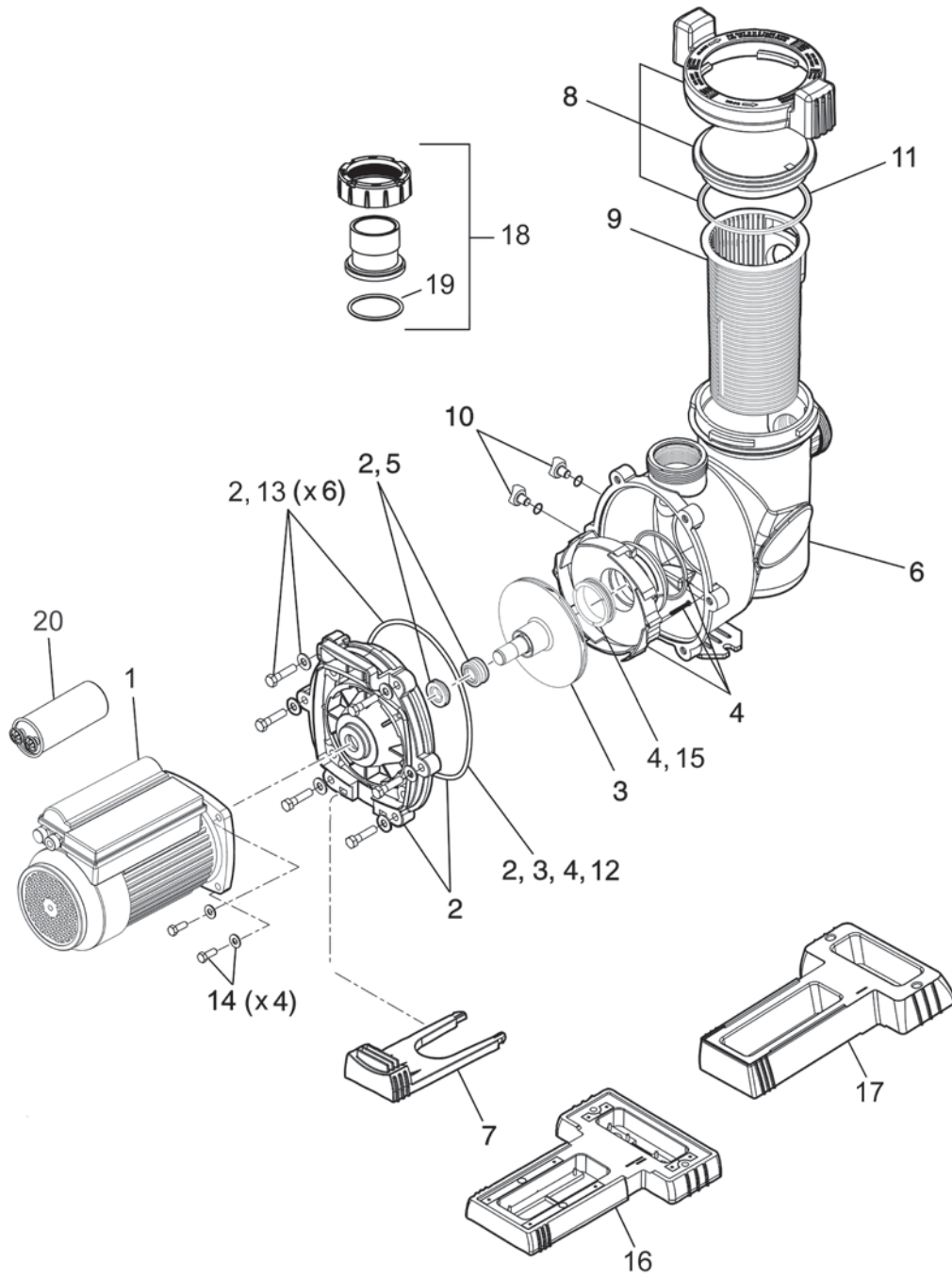


FloPro™ Standard



Position	Beschreibung	Artikelnummer	Preis exkl. 20% Ust. in €
1	Pumpenmotor FHP 50M & 75M	R0770601	283,21
1	Pumpenmotor FHP 75T	R0770602	257,29
1	Pumpenmotor FHP 100M	R0770603	299,59
1	Pumpenmotor FHP 100T	R0770604	290,05
1	Pumpenmotor FHP 150M	R0770605	343,27
1	Pumpenmotor FHP 150T	R0770606	302,99
1	Pumpenmotor FHP 200M	R0770607	403,33
1	Pumpenmotor FHP 200T	R0770608	361,33
2	SET: Deckel Pumpengehäuse inkl. Schrauben, O-Ring, Gleitringdichtung	R0479501	90,14
3	Lauftrad HP 50 (ohne O-Ring)	R0757700	57,52
3	Lauftrad HP 75 (ohne O-Ring)	R0757800	46,32
3	Lauftrad HP 100 (ohne O-Ring)	R0757900	46,32
3	Lauftrad HP 150 (ohne O-Ring)	R0758000	46,32
3	Lauftrad HP 200 (ohne O-Ring)	R0758100	46,32
4	Leitrad	W0479700	42,54
5	Gleitringdichtung	R0728500	24,92
6	Gehäuse	R0479801	150,24
7	Motorhalterung 100M, 150M, 200M, 150T, 200T	R0479901	19,90
7	Motorhalterung 75T, 100T	R0479904	18,32
7	Motorhalterung 50M, 75M	R0479905	18,32
8	Klarsichtdeckel samt Verschraubung & O-Ring	R0480001	49,79
9	Vorfilterkorb	R0480101	23,65
10	Entleerungsschrauben (Set 2 Stück)	R0446001	8,54
11	O-Ring	R0480201	10,22
12	O-Ring	R0480301	8,16
13	Schrauben-Set (6 Stück)	R0480501	18,85
14	Schrauben-Set (4 Stück)	R0446702	17,59
15	Gleitring Lauftrad	R0746800	15,20
16	Grundplatte niedrig	R0486701	25,76
17	Grundplatte hoch	R0546401	20,60
18	Anschluss-Set 63/50 mm	R0728700	39,90
19	O-Ring	R0728800	15,00
20	Kondensator 550W FHP 50M & 75M	R0792300	24,99
20	Kondensator 750W FHP 100M	R0792400	33,35
20	Kondensator 1100W FHP 150M	R0792500	44,75
20	Kondensator 1500W FHP 200M	R0792600	48,30