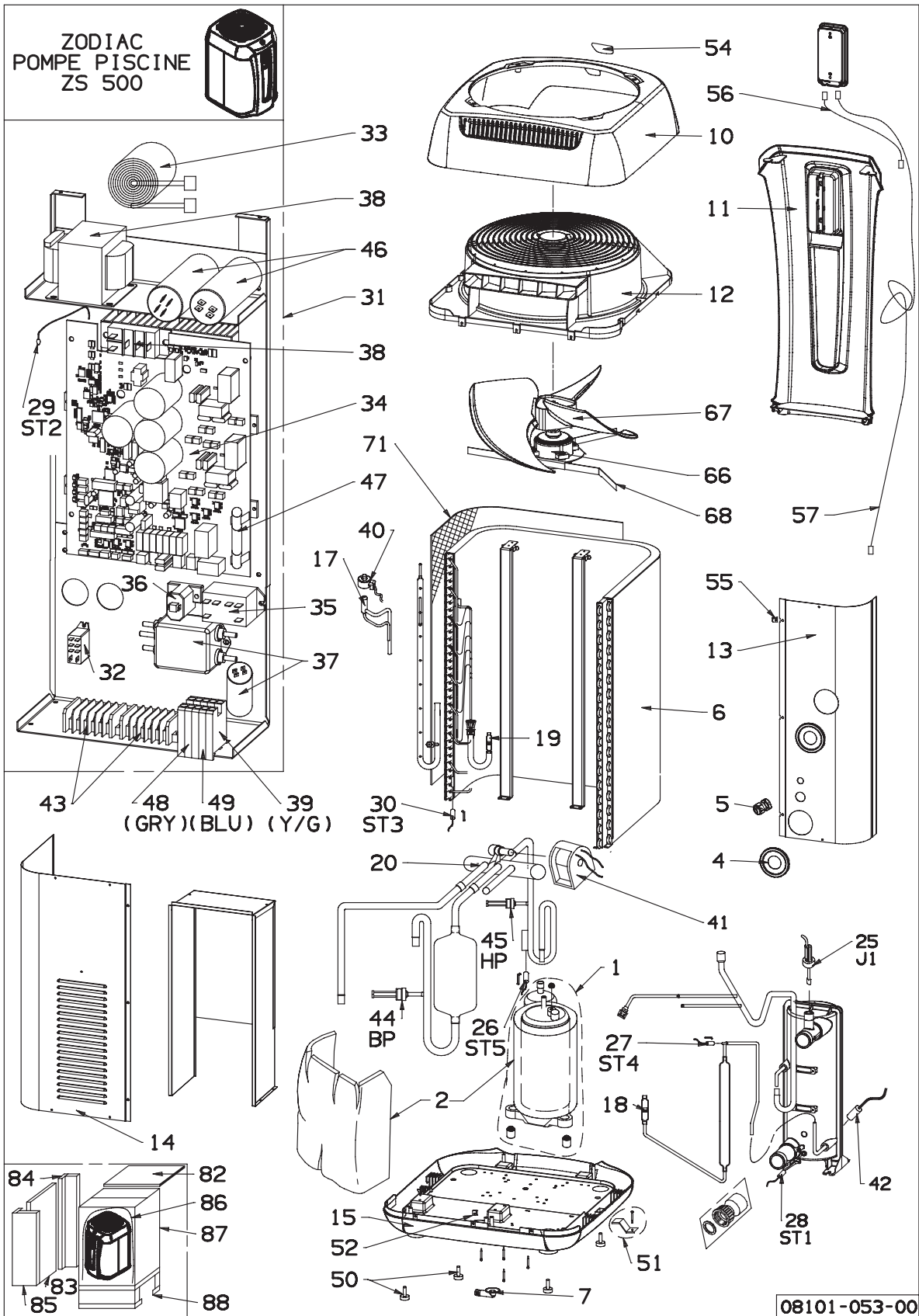


Wärmepumpe ZS 500



Beschreibung	Artikelnummer	Preis exkl. 20% Ust. in €
1 Kompressor ZS 500 MD4/MD5	B0050500A	950,75
1 Kompressor ZS 500 MD8	B0185300A	1.748,25
1 Kompressor ZS 500 TD5	V0145000A	1.748,25
1 Kompressor ZS 500 TD8	V0145100A	1.797,70
2 Isolierung Kompressor ZS 500 MD4/MD5	T0041900A	188,87
2 Isolierung Kompressor ZS 500 MD8/TD8	T0067500A	203,83
6 Verdampfer ZS 500 MD4	M0126100A	1.292,90
6 Verdampfer ZS 500 MD5/TD5/MD8/TD8	M0042500A	2.163,42
7 Kondensat Ablaufstück	WTC02971	13,39
10 Deckel	A0240800A	78,30
11 Frontpaneel	A0240500A	67,91
12 Gitter	A0240700A	114,35
13 Fixteil hinten	M0041200A	72,15
14 abnehmbarer Rückteil	M0041300A	87,01
15 Bodenplatte	A0240600A	167,92
17 Expansionsventil UKV ZS 500 MD4	WTC03927	177,10
17 Expansionsventil UKV ZS 500 MD5/TD5/MD8/TD8	WTC03928	193,68
20 4-Wege-Ventil MD4/MD5/TD5	WTC03989	184,41
20 4-Wege-Ventil MD8/TD8	V0144700A	184,41
25 Flow Sensor	B0052400A	168,72
26-30 Temperatursonde	R06740	26,52
31 komplette Elektronik ohne Display ZS 500 MD4	B0203200A	1.692,18
31 komplette Elektronik ohne Display ZS 500 MD5	B0052100A	1.630,98
31 komplette Elektronik ohne Display ZS 500 MD8	B0203300A	1.834,98
31 komplette Elektronik ohne Display ZS 500 TD5	B0224900A	2.437,80
31 komplette Elektronik ohne Display ZS 500 TD8	B0225000A	2.437,80
32 Relais 12A 230V (2 Wechselkontakte)	B0050800A	35,03
32 Relais ZS 500 TD	B0217500A	42,64
33 Filter Induktivität 30KHZ, 1,5mH 22A	B0050700A	281,19
34 Hauptelektronik A1 ZS 500 MD4	R07146	1.048,04
34 Hauptelektronik A1 ZS 500 MD5	R07147	1.108,84
34 Hauptelektronik A1 ZS 500 MD8	R07148	1.108,84
34 Hauptelektronik A1 ZS 500 TD5	B0217300	2.513,28
34 Hauptelektronik A1 ZS 500 TD8	R07398	1.336,84
37 EMC Filter 250-16A ZS 500 MD4/MD5	B0050900A	60,78
37 EMC Filter 250-25A ZS 500 MD8	WTC04000	192,06
37 EMC Filter ZS 500 TD5/TD8	B0217600A	444,77
40 Expansionsventil Spule	B0183700A	210,10
41 Spule 4-Wege-Ventil	WTC03836	67,99
42 Titan Widerstand Frostschutz 55W L750	B0051000A	83,82
44 Niederdruckschalter BP	B0051200A	39,79
45 Überdruckschalter HP	B0051100A	39,79
50 Anti-Vibrations-Füße	A0261100A	15,25
66 Ventilatormotor	B0050300A	346,43
67 Ventilator	WTC03955	145,88
68 Halterung Ventilatormotor ZS 500 MD4	M0132900A	126,28
68 Halterung Ventilatormotor ZS 500 MD5/TD5/MD8/TD8	M0041400A	126,28
71 Schutzgitter Verdampfer	A0261000A	30,77
Wärmetauscher ZS 500 MD4/MD5/TD5	R06954	512,01
Wärmetauscher ZS 500 MD8/TD8	R06957	695,39
Display (Pad)	WVH00001	149,60
Displayaufkleber	WZD00001	8,49
Verbindungskabel Display	B0051900A	47,75
Kondensator 1500µF 400V	B0217700A	273,00
Sicherung 6,3 x 32 25A (für Elektronik A1)	B0050600A	5,30
Klemme Kondensatoranschluss	R06415	2,06
Wasserauslass Wärmetauscher (vor 2016)	R0611001	13,80
Wasserauslass Wärmetauscher	A0358000A	7,91
Wassereinlass Wärmetauscher (vor 2016)	R0611301	13,80
Wassereinlass Wärmetauscher	A0357800A	3,98
Anschlussverschraubungen (2 St.)	W20RDU	21,18