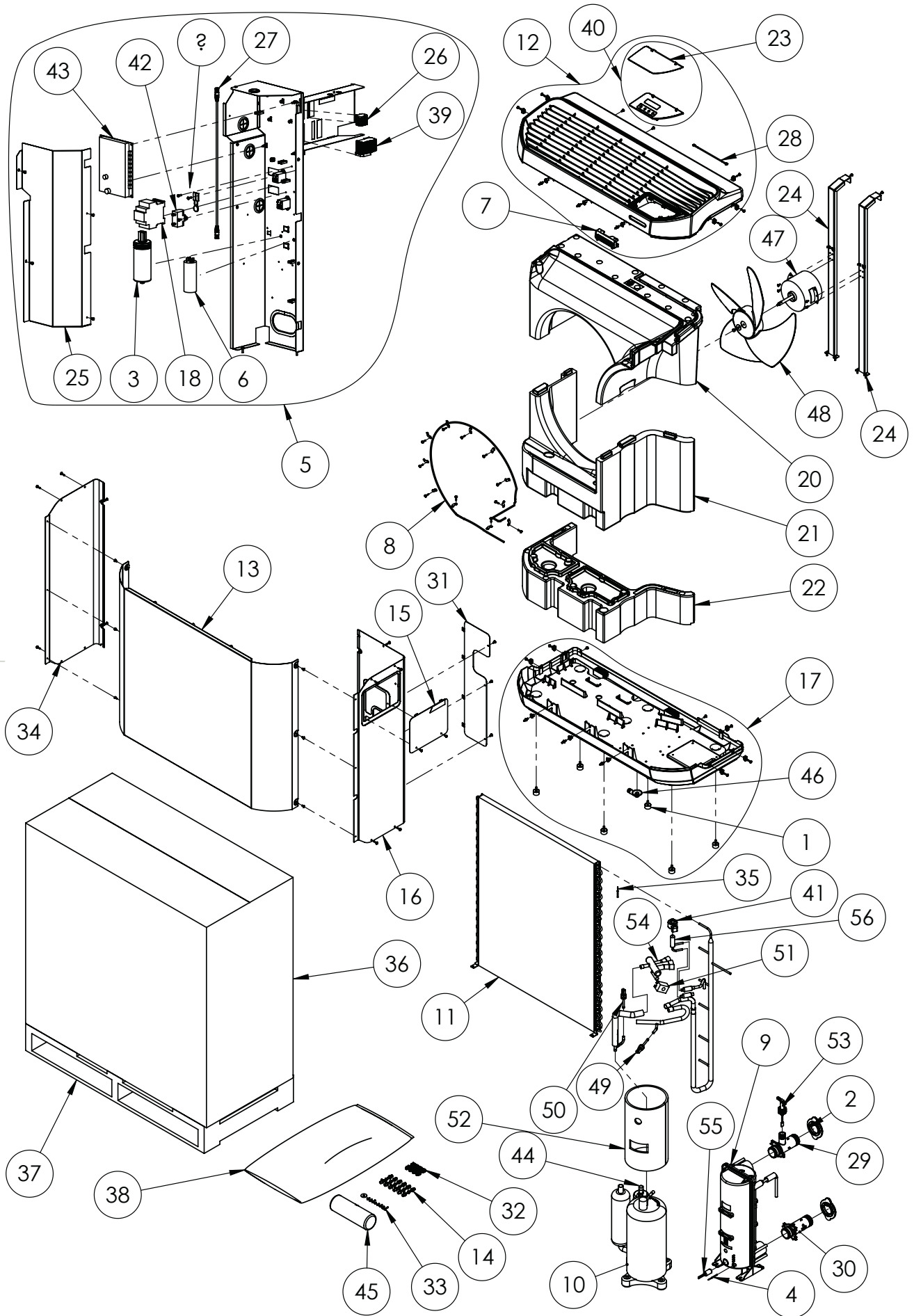


Wärmepumpe Z 400 iQ



Beschreibung	Artikelnummer
1 Anti-Vibrations-Pads	A0261100A
2 Ring Wärmetauscher	A0353900A
3 Kondensator ALU 60µF	B0181800A
4 Temperatur Sensor ST1, ST3, ST4, ST5	R06740
5 Elektronik Einheit MD4/MD5	R0811100
5 Elektronik Einheit MD7	R0811200
5 Elektronik Einheit MD8	R0811400
5 Elektronik Einheit MD9	R0815000
5 Elektronik Einheit TD7	R0811300
5 Elektronik Einheit TD8	R0811500
5 Elektronik Einheit TD9	R0815100
6 Ventilator-Kondensator	R0811600
7 LED Kit	R0811900
8 Fixierung Kabel	R0812000
9 Wärmetauscher MD4/MD5	R08121
9 Wärmetauscher MD7/TD7	R08122
9 Wärmetauscher MD8/TD8/MD9/TD9	R08123
10 Kompressor MD4	R0812400
10 Kompressor MD5	R0812500
10 Kompressor MD7	R0812600
10 Kompressor MD8	R0812800
10 Kompressor MD9	R0813000
10 Kompressor TD7	R0812700
10 Kompressor TD8	R0812900
10 Kompressor TD9	R0813100
11 Verdampfer MD4/MD5	R0813200
11 Verdampfer MD7/TD7	R0813300
11 Verdampfer MD8/TD8/MD9/TD9	R0813400
12 Deckel MD4/MD5/MD7/TD7	R0813500
12 Deckel MD8/TD8/MD9/TD9	R0813600
13 Front Alu-Grau MD4/MD5	R0813700
13 Front Alu-Grau MD7/TD7	R0813900
13 Front Alu-Grau MD8/TD8/MD9/TD9	R0814100
13 Front Beige-Grau MD4/MD5	R0813800
13 Front Beige-Grau MD7/TD7	R0814000
13 Front Beige-Grau MD8/TD8/MD9/TD9	R0814200
13 Front Edelstahl MD4/MD5	R0861200
13 Front Edelstahl MD7/TD7	R0861300
13 Front Edelstahl MD8/TD8/MD9/TD9	R0861400
14 Fixier-Kit Front	R0814300
15 Inspektionsklappe	R0814400
16 Technik-Tür MD4/MD5	R0814500
16 Technik-Tür MD7/TD7	R0814600
16 Technik-Tür MD8/TD8/MD9/TD9	R0814700
17 Bodenplatte MD4/MD5/MD7/TD7	R0814800
17 Bodenplatte MD8/TD8/MD9/TD9	R0814900
18 Schütz MD4/MD5/TD9 (18A)	WCF01113
18 Schütz MD7 (25A)	R0815300
18 Schütz MD8/MD9 (32A)	B0245900
18 Schütz TD7/TD8 (12A)	R0815500
19 Varistor	R0815700
20 Oberteil Luftableitung MD4/MD5/MD7/TD7	R0817200

Beschreibung	Artikelnummer
20 Oberteil Luftableitung MD8/TD8/MD9/TD9	R0817500
21 Unterteil Luftableitung MD4/MD5/MD7/TD7	R0817300
21 Unterteil Luftableitung MD8/TD8/MD9/TD9	R0817600
22 Eckstück Luftableitung MD7/TD7	R0817400
23 Displayabdeckung	R0817800
24 Halterung Ventilatormotor MD4/MD5	R0818000
24 Halterung Ventilatormotor MD7/TD7	R0818100
24 Halterung Ventilatormotor MD8/TD8/MD9/TD9	R0841000
25 Tür zu Elektronik	R0818600
26 Zubehör Klemmleiste	R0818700
27 Kabel Hauptkarte Elektronik / Display	R0818800
28 Kabel Display / LED	R0818900
29 Wasseranschluss (für Flow Sensor)	R0819000
30 Wasseranschluss (ohne Flow Sensor)	R0819100
31 Rückseitige Inspektionsklappe	R0819200
32 Kunststoffmuttern	R0819300
33 Schraubenset für komplette Wärmepumpe	R0819600
34 Seitentür MD4/MD5	R0820000
34 Seitentür MD7/TD7	R0820100
34 Seitentür MD8/TD8/MD9/TD9	R0820200
35 Temperatursonde ST2	R0827600
39 Klemmleiste MD4/MD5/MD7/TD7	R0840800
39 Klemmleiste MD8/TD8/MD9/TD9	R0840900
40 komplettes Bedienmodul wifi	R0841100
41 Expansionsventil bobin ukv a053	R0848600
42 Kondensator Ventilator (leise Geschwindigkeit)	R0849900
43 Hauptelektronik A1	R0854200
44 Flüssigkeitsabscheider MD4/MD5/MD7/TD7	R0855100
44 Flüssigkeitsabscheider MD8/TD8/MD9/TD9	R0855200
45 Anschluss-Set	W20RDU
46 Kondensatablaufbogen	WTC02971
47 Ventilatormotor	WTC03783
48 Propeller	WTC03784
49 Niederdruckschalter	WTC03815
50 Hochdruckschalter	WTC03816
51 4-Wege-Ventil-Spule	WTC03836
52 Isolierung Kompressor MD4	R0815900
52 Isolierung Kompressor MD5	R0816000
52 Isolierung Kompressor MD7	WTC03926
52 Isolierung Kompressor MD8/TD8/MD9	R0817000
52 Isolierung Kompressor TD7	R0816900
52 Isolierung Kompressor TD9	R0817100
53 Antifrost-Widerstand Wärmetauscher	WTC03991
56 Expansionsventil MD4	WTC03927
56 Expansionsventil MD5	WTC03928
56 Expansionsventil MD7/TD7/MD8/TD8/MD9/TD9	WTC03994
57 Smart Starter	R0856600

Alle elektronischen Teile der einphasigen Geräte werden ohne Kondensator verkauft.