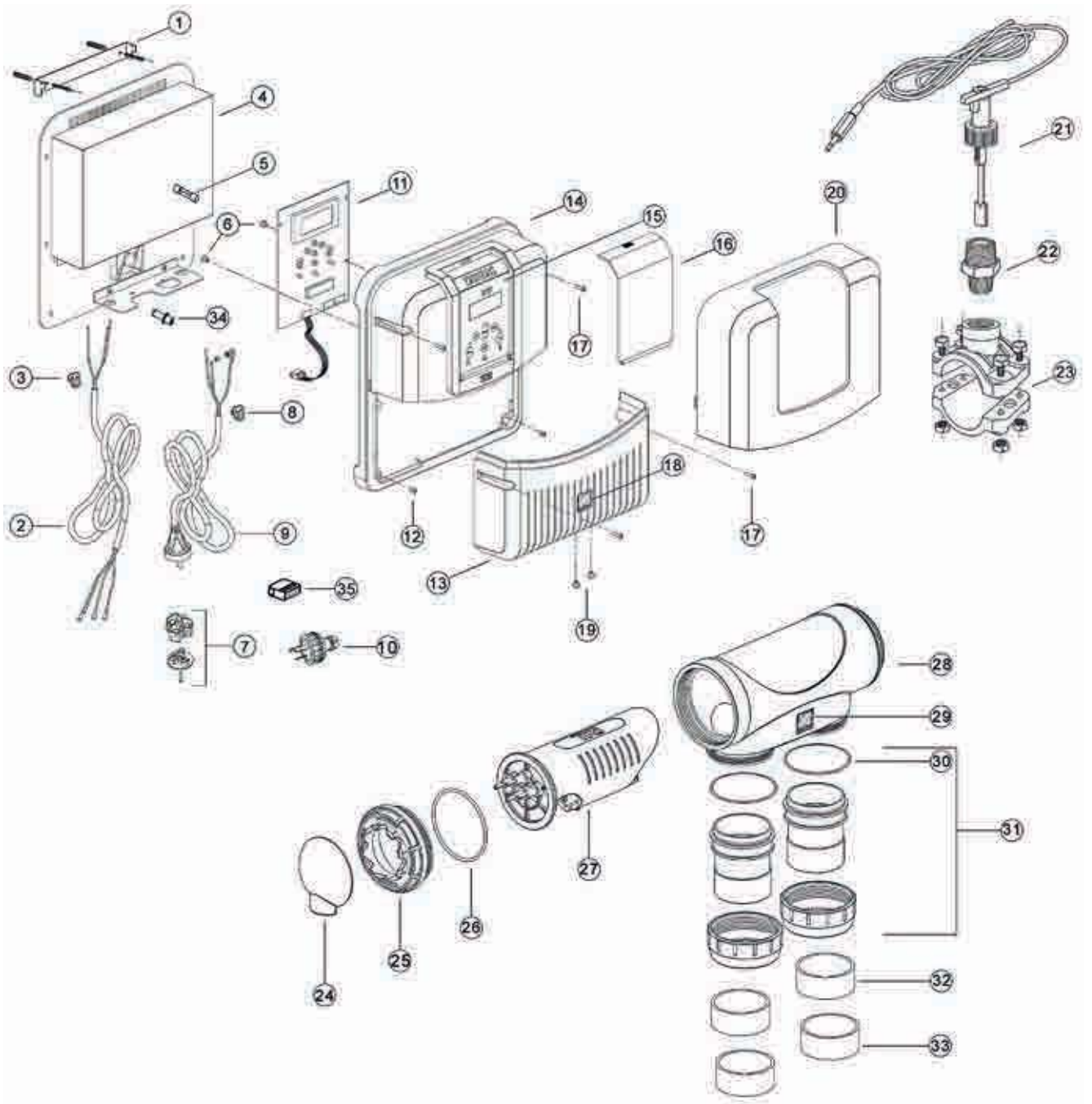


# TRi Expert & TRi Expert »Low Salt«



Position	Beschreibung	Artikelnummer	Preis exkl. 20% Ust. in €
1	Wandhalterung inkl. Montagekit	R0740700	12,89
2	Elektrodenkabel	R0740300	60,52
3	Halteklips Elektrodenkabel	R0768100	1,28
4	Hauptsteuerung TRi	W082981	269,96
5	5 x 20 A Sicherung T2.5A	W110201	2,31
6	Schraube 4 x 1/4"	R0743400	0,99
7	Buchse (australisches Format)	R0741300	4,96
8	Halteklips Stromkabel	R0742900	2,67
9	Stromkabel	R0741501	25,69
10	Stecker (australisches Format)	R0768700	13,25
11	Bedienkarte	W082993	189,57
12	Schraube M4 x 6 mm	R0741400	0,65
13	Plastikverkleidung Unterteil	R0742500	24,60
	komplettes Bedienfeld (blau/gelb)	R0743204	59,54
14/15	komplettes Bedienfeld TRi EXPERT (schwarz/gelb)	R0743203	53,30
	komplettes Bedienfeld TRi Expert «low Salt»	R0743205	53,30
16	Displayabdeckung (durchsichtig)	R0741800	7,05
17	Schraube M4 x 20 mm	R0743000	0,99
18	Sticker "Zodiac"	W176801	2,60
19	Schraube M3 x 5 mm	R0742400	0,79
20	Verkleidung Oberteil (silber)	R0744100	32,48
	Verkleidung Oberteil schwarz (EXPERT)	R0741000	36,31
21	Flow Sensor (mit Stecker)	W197172	95,00
	Flow Sesnor (ohne Stecker)	R0737500	88,18
22	Reduzierung 3/4 x 1/2 für Flow Sensor	R0797200	6,53
23	Montageschelle d 50 mm	W013010	18,16
	Montageschelle d 63 mm	W013011	27,85
24	Schutzkappe Zelle	R0740800	4,85
25	Verschraubung Zelle	R0740600	12,63
26	O-Ring Zelle	R0739000	1,76
	komplette Zelle TRi/TRi Expert 10	R0758400	248,63
	komplette Zelle TRi Expert «low Salt» 10	R0806300	373,47
27	komplette Zelle TRi/TRi Expert 18	R0758500	290,24
	komplette Zelle TRi Expert «low Salt» 18	R0806400	477,50
	komplette Zelle TRi/TRi Expert 22	R0758600	373,47
	komplette Zelle TRi/TRi Expert 35	R0758700	477,50
28	leeres Gehäuse Zelle	R0740200	64,84
29	Sticker "Zodiac" Zelle	W176791	1,09
30	O-Ring Zellenverschraubung	R0737700	6,52
31	Anschlüsse Zelle d 63 mm	R0748700	38,49
32	Reduzierung auf d 50 mm für Anschlüsse	R0768600	2,84
33	Reduzierung 1 1/2"	R0770300	2,84
34	Buchse Flow Sensor 3,5 mm	R0749600	9,18
35	Kabelanschluss 4 Kanäle	R0737900	7,12