

## SCHWIMMBADPUMPE - STARITE VS DURA 1

- Selbstansaugend für schnelle und einfach Inbetriebnahme
- Durchsichtiger Deckel für einfache Inspektion / Wartung
- Überlegene Hydraulik und robustes, dickwandiges Design für leisen Lauf
- IE3 - konform „Premium Effizient“
- CE geprüft
- 1 zu 1-Austausch mit Dura 1-Pumpen
- 230 Volt, 50 Hz 1-phasig
- 1.5 HP Permanent-Magnet-Motor ideal für Standardbecken bis 50m<sup>3</sup>
- Externe Ansteuerung möglich

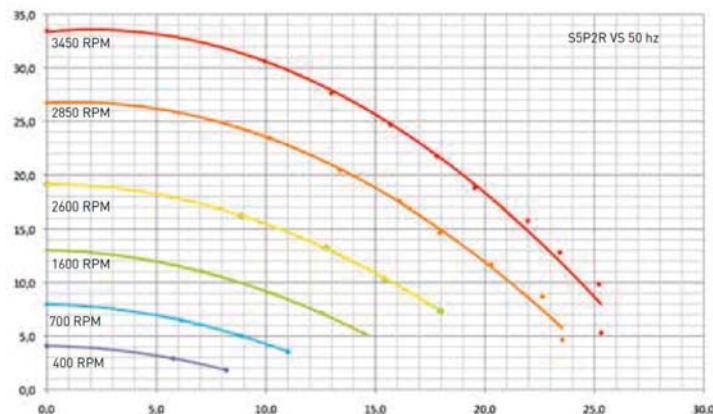
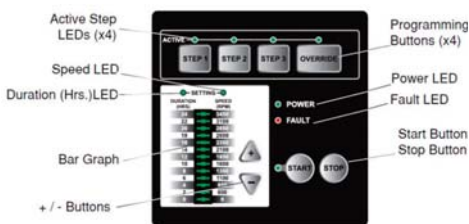
€ **Gruppe B**  
exkl. MWSt.



03359 **Filterpumpe STARITE VS DURA 1 (S5P2R VS)**



- Eingebauter Timer
- Einfacher Zugang für Verkabelung und externe Ansteuerung.
- 3 programmierbare Geschwindigkeits-/Laufzeiteinstellungen sowie zusätzlich „override“.
- Std. Einstellungen:
  - step 1 = 2600 U/min / 4h
  - step 2 = 2100 U/min / 4h
  - step 3 = 1600 U/min / 4h
  - override = 3100 U/min / 2h
- Ansaugung (3 min. fix) bei 2850 U/min

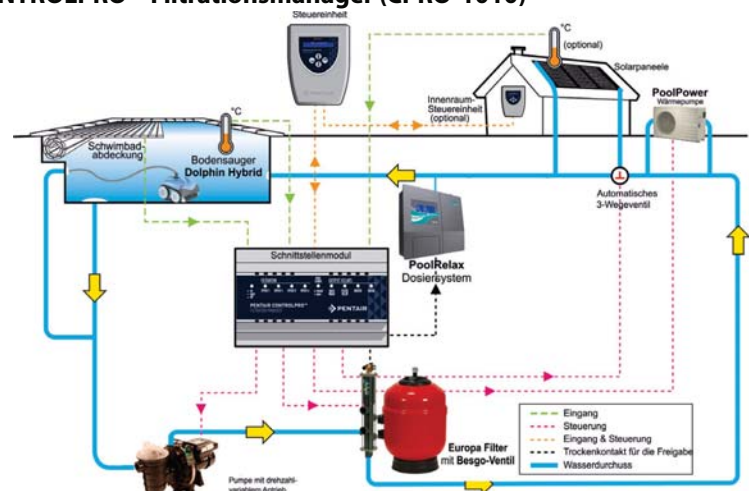


## PENTAIR - CONTROLPRO™ FILTRATIONSMANAGER

- Kompaktes Schnittstellenmodul, montagefreundlich auf einer DIN-Schiene an der vorhandenen Schalttafel
- Echtzeitanzeige von Wasser-/Solartemperatur, Filtrationsmodus, Programmrestzeit, Heizungsstatus, Uhrzeit und Datum.
- Doppelte traditionelle (Heizpumpe, elektrische Heizung etc.) und Solarheizsystemsteuerung mit doppelter Heizungsregelung, traditionell und Solar mit priorisierter Solaranlage
- Variable Drehzahlregelung, vier Geschwindigkeitsvoreinstellungen sowie Dauer konfiguriert als „Economic“ (wirtschaftlich).
- Thermoregelung für die Anpassung der Filtrationsdauer an die Wassertemperatur und die Position der Abdeckhaube.
- Rückspülprogrammierung und Regelung des automatischen Rückspülventils, beispielsweise das ProValve.
- Intelligentes und wirtschaftliches Frostschutzsystem. Inklusive bedienungsfreundlicher Fernbedienung



03360 **CONTROLPRO™ Filtrationsmanager (CPR-1010)**



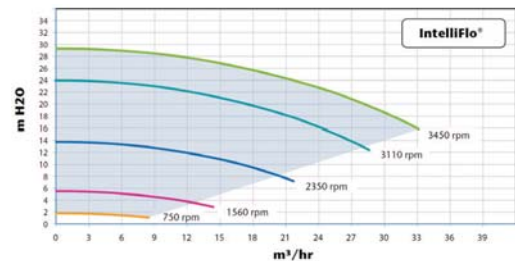
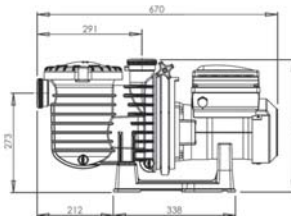
## SCHWIMMBADPUMPE - INTELLIFLO

- Passt sich verschiedenen Schwimmbeckengrößen an: (eine Pumpe enthält eine Strecke von 1/2 PS zu 3 PS)
- Verhindert ein Überhitzen + entdeckt und verhindert Schäden durch Unter- bzw. Überspannung
- Eingebauter Abscheidertopf mit Spirale
- Ist zu den meisten Reinigungssystemen, Filtern und Spa-Anlagen mit Massagedüsen kompatibel
- Strapazierfähige, dauerhafte Konstruktion, die auf Langlebigkeit ausgelegt ist
- Quick-Lock Deckenverriegelung für problemlose Reinigung und große, transparente Deckelöffnung
- Schützt vor Einfrieren
- Einfach bedienbares Bedienfeld mit Tasten zum Steuern der Geschwindigkeit
- Ultra-energiesparender TEFC Motor mit quadratischem Flansch
- Zur Antriebsgruppe gehört ein synchroner Motor mit Dauermagnet
- Bietet die Möglichkeit im Automatikbetrieb IntelliComm zu nutzen
- Selbstansaugend bis 5 m über Wasserspiegel
- Mit der SW5P6R VS lassen sich alle herkömmlichen SW5P6R- und P56R-Pumpen ersetzen
- Für Salzwasserbetrieb bis 4,5% Salzkonzentration oder 45g/l.



03339 **Filterpumpe INTELLIFLO™ SW5P6R VSD**  
220 - 240 V AC, 3 PS

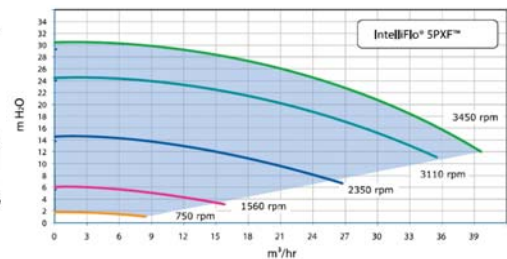
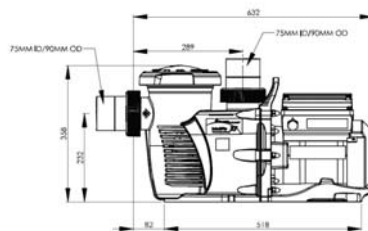
03336 **Steuergerät zu INTELLIFLO™ (520641-E)**  
für die Fernsteuerung der Stufen.



## INTELLIFLO 5PXF VSD - Variable Speed



03327 **Filterpumpe INTELLIFLO™ 5PXF VSD,**  
wie Intelliflo, jedoch mit größerem Gehäuse und Anschlussadapter für Rohre DA75 oder DA90.  
**Speziell für kleine Hotelbäder.**

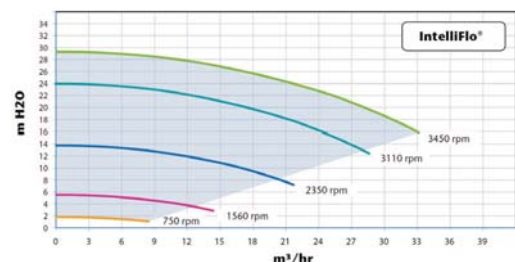
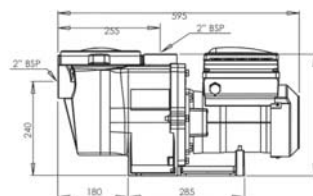


## INTELLIFLO - mit mengenmäßiger Leistungsanpassung 230 V

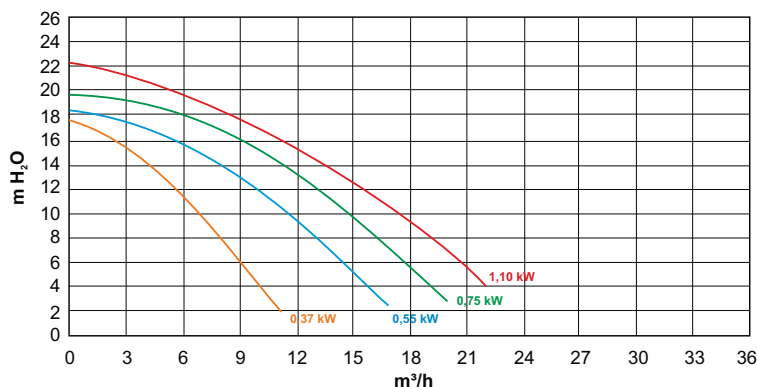
- Pumpe mit variablen Durchsatz
- Intelligenter, interaktiver Elektroantrieb
- Einfach zu installieren, programmieren und bedienen
- LCD Bedienfeld mit Anzeige von Durchfluss, RBM und Energieverbrauch (Watt)
- Filterzeiten steuerbar
- Motordrehzahl zwischen 400 und 3450 U/min variabel
- Weder Pumpenkennlinien noch Hydraulikberechnungen sind erforderlich
- Schützt vor Abfall des Saugdrucks bzw. bei Blockierung des Durchflusses
- An IntelliCom anschließbar



03337 **Filterpumpe INTELLIFLO™ VF, (E011014)**  
230 V AC, 2,2 kW



## STARITE-DURAGLAS I-FILTERPUMPEN



SELBSTSAUGEND

LEISTUNGSKURVE



### Drehstrom - Pumpen Typ DURAGLAS I, Anschlüsse I.G. 1 1/2"

Art.Nr.	PS	Volt	Abgabe KW	Aufnahme KW	Ampere	
03321	5P2RC-3	0,50	400 DS	<b>0,37</b>	<b>0,56</b>	1,15
03322	5P2RD-3	0,75	400 DS	<b>0,55</b>	<b>0,95</b>	1,80
03323	5P2RE-3E2	1,00	400 DS	<b>0,75</b>	<b>1,08</b>	1,65
03324	5P2RF-3E2	1,50	400 DS	<b>1,10</b>	<b>1,37</b>	2,22



### Wechselstrom - Pumpen Typ DURAGLAS I, Anschlüsse I.G. 1 1/2" inkl. Kabel und Stecker.

Art.Nr.	PS	Volt	Abgabe KW	Aufnahme KW	Ampere	
03121	5P2RC-1	0,50	230 WS	<b>0,37</b>	<b>0,64</b>	2,95
03122	5P2RD-1	0,75	230 WS	<b>0,55</b>	<b>1,00</b>	4,60
03123	5P2RE-1	1,00	230 WS	<b>0,75</b>	<b>1,30</b>	6,00
03124	5P2RF-1	1,50	230 WS	<b>1,10</b>	<b>1,55</b>	6,90

## DURAGLAS I-FILTERPUMPEN - SOLEBESTÄNDIG / 0,4%

### Drehstrom - Pumpen Typ DURAGLAS I, Anschlüsse I.G. 1 1/2"

Art.Nr.	PS	Volt	Abgabe KW	Aufnahme KW	Ampere	
03321S	S5P2RC-3	0,50	420 DS	<b>0,37</b>	<b>0,56</b>	1,15
03322S	S5P2RD-3	0,75	420 DS	<b>0,55</b>	<b>0,95</b>	1,80
03323S	S5P2RE-3E2	1,00	420 DS	<b>0,75</b>	<b>1,08</b>	1,65
03324S	S5P2RF-3E2	1,00	420 DS	<b>1,10</b>	<b>1,37</b>	2,22

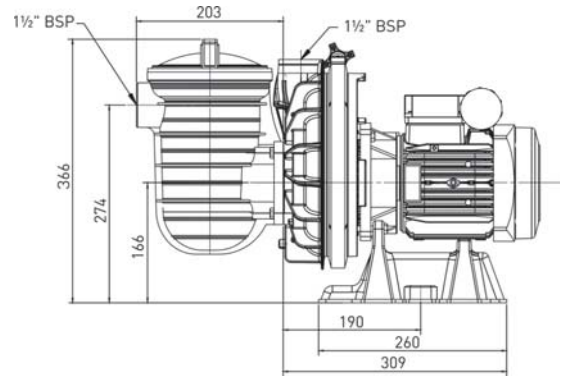
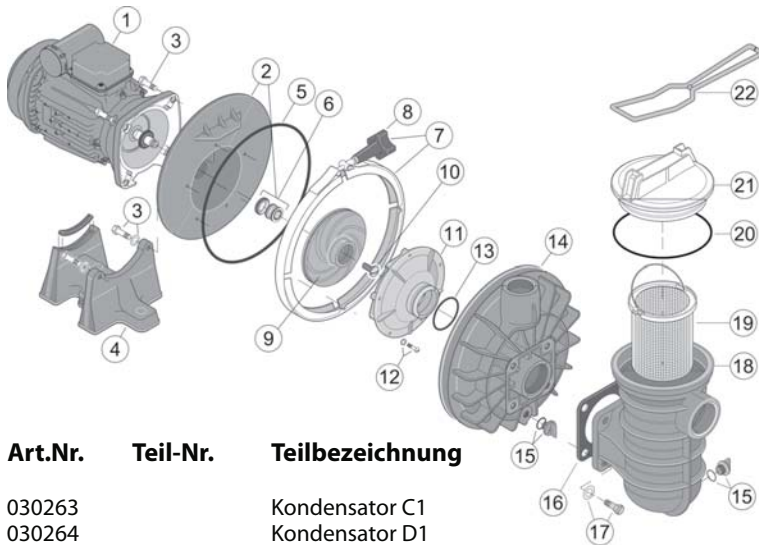


### Wechselstrom - Pumpen Typ DURAGLAS I, Anschlüsse I.G. 1 1/2"

Art.Nr.	PS	Volt	Abgabe KW	Aufnahme KW	Ampere	
03121S	S5P2RC-1	0,50	230 WS	<b>0,37</b>	<b>0,64</b>	2,95
03122S	S5P2RD-1	0,75	230 WS	<b>0,55</b>	<b>1,00</b>	4,60
03123S	S5P2RE-1	1,00	230 WS	<b>0,75</b>	<b>1,30</b>	6,00
03124S	S5P2RF-1	1,50	230 WS	<b>1,10</b>	<b>1,55</b>	6,90



## ERSATZTEILE - DURAGLAS I



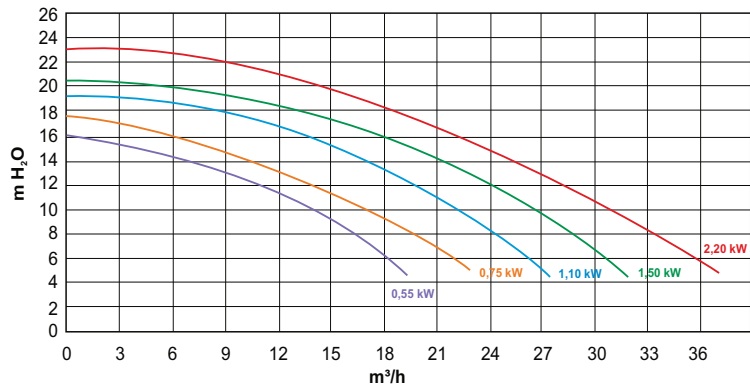
Art.Nr.	Teil-Nr.	Teilbezeichnung
030263		Kondensator C1
030264		Kondensator D1
030268		Kondensator E1/F1
030310	2	Pumpenplatte mit Gleitringdichtung ab Baujahr 2009
030315	2	detto, jedoch für Salzwasser
03052	3	Schraube Pumpenfuß
030530	4	Pumpenfuß für alle Typen
03032	5	O-Ring Pumpenplatte
030340	6	Gleitringdichtung ab Baujahr 2009
03034	6	Gleitringdichtung
03039	7	Spannring inkl. Spannschraube
03094	8	Spannschraube
030351	9	Lauftrad für 5P2R C3 0,37KW
030351S	9	Lauftrad für 5P2R C3 0,37KW Salzwasser
0303510	9	Lauftrad für 5P2R C1 0,37kW
0303510S	9	Lauftrad für 5P2R C1 0,37kW Salzwasser
030352	9	Lauftrad für 5P2R D3 0,56KW
030352S	9	Lauftrad für 5P2R D3 0,56KW Salzwasser
0303520	9	Lauftrad für 5P2R D1 0,56kW
0303520S	9	Lauftrad für 5P2R D1 0,56kW Salzwasser
030353	9	Lauftrad für 5P2R E3 0,75KW
030353S	9	Lauftrad für 5P2R E3 0,75KW Salzwasser
0303530	9	Lauftrad für 5P2R E1 0,75kW
0303530S	8	Lauftrad für 5P2R E1 0,75kW Salzwasser
030354	9	Lauftrad für 5P2R F3 1,10KW
030354S	9	Lauftrad für 5P2R F3 1,10KW Salzwasser
0303540	9	Lauftrad für 5P2R F1 1,10kW
0303540S	9	Lauftrad für 5P2R F1 1,10kW Salzwasser
03036	10	Lauftradschraube
03036SB	10	Lauftradschraube für Salzwasser
03037	11	Umkehrleitrad 0,37KW
030371	11	Umkehrleitrad 0,56KW - 1,10KW
03037S	11	Umkehrleitrad 0,37KW für Salzwasser
030371S	11	Umkehrleitrad 0,56KW - 1,10KW für Salzwasser
03049	12	Schraube für Umkehrleitrad
03038	13	O-Ring Umkehrleitrad
03040	14	Pumpenkörper
03045	15	Entleerungsschraube 1/4"
03048	16	Flachdichtung
03046	17	Schraube für Vorfilter
03044	18	Vorfiltergehäuse
03043	19	Siebkorb
03042	20	O-Ring Deckel
03041	21	Deckel
		B18116
		B18117
		B18115
		RC103193P
		RC103193PBG
		RU30745S
		RC441P
		R39006000
		R173040100S
		RU10993SS
		RC1937A
		RWC3622
		RC10592C3
		RC10592SC3
		RC10592C1
		RC10592SC1
		RC105138D3
		RC10592SD3
		RC105138D1
		RC10592SD1
		RC105137E3
		RC105137SE3
		RC105137E1
		RC105137SE1
		RC105137F3
		RC105137SF3
		RC105137F1
		RC105137SF1
		RC3012
		RC3017SS
		RC1216P
		RC1200PA
		RC1216PB
		RC1200PAB
		RU30542SS
		RU9226
		RC17647P1W
		RU178920P
		RC20123
		RU30645S
		RC15353P1W
		RC10833P
		RU9229
		RC3139P1

## Zubehör für DURAGLAS I -Pumpe

03355	22	Vorfilterschlüssel
03356	5/6/13/16/20	Dichtungssatz komplett PP1000
03356S	5/6/13/16/20	Dichtungssatz komplett für Salzwasser
03357		Vorfilter 5" komplett



## STARITE-DURAGLAS II-FILTERPUMPEN



**SELBSTSAUGEND**

**LEISTUNGSKURVE**



### Drehstrom - Pumpen Typ DURAGLAS II, Anschlüsse 2" Verschraubung

Art.Nr.	PS	Volt	Abgabe KW	Aufnahme KW	Ampere	
03404	5P6RD-3	0,75	400 DS	0,55	0,95	1,80
03405	5P6RE-3E2	1,00	400 DS	0,75	1,20	1,65
03406	5P6RF-3E2	1,50	400 DS	1,10	1,55	2,25
03407	5P6RG-3E2	2,00	400 DS	1,50	2,00	3,50
03408	5P6RH-3E2	3,00	400 DS	2,20	2,50	4,22



### Wechselstrom - Pumpen Typ DURAGLAS II, Anschlüsse 2" Verschraubung inkl. Kabel.

Art.Nr.	PS	Volt	Abgabe KW	Aufnahme KW	Ampere	
03400	5P6RD-1	0,75	230 WS	0,55	1,00	4,60
03401	5P6RE-1	1,00	230 WS	0,75	1,30	6,00
03402	5P6RF-1	1,50	230 WS	1,10	1,35	6,80
03403	5P6RG-1	2,00	230 WS	1,50	2,00	8,90

## DURAGLAS II-FILTERPUMPEN FÜR MEERWASSER / 4,5%

### Drehstrom - Pumpen Typ DURAGLAS II, Anschlüsse 2" Verschraubung

Art.Nr.	PS	Volt	Abgabe KW	Aufnahme KW	Ampere	
03404SS	SW5P6RD-3	0,75	400 DS	0,55	0,95	1,80
03405SS	SW5P6RE-3E2	1,00	400 DS	0,75	1,20	1,65
03406SS	SW5P6RF-3E2	1,50	400 DS	1,10	1,55	2,25
03407SS	SW5P6RG-3E2	2,00	400 DS	1,50	2,00	3,50
03408SS	SW5P6RH-3E2	3,00	400 DS	2,20	2,50	4,22

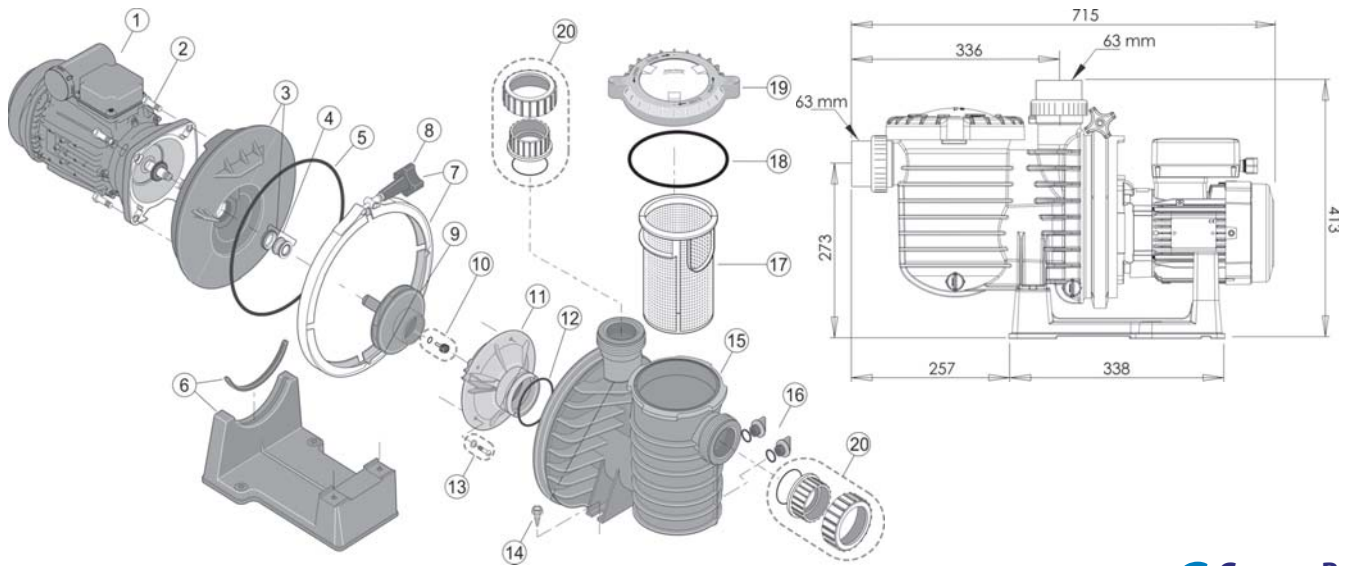


### Wechselstrom - Pumpen Typ DURAGLAS II, Anschlüsse 2" Verschraubung

Art.Nr.	PS	Volt	Abgabe KW	Aufnahme KW	Ampere	
03400SS	SW5P6RD-1	0,75	230 WS	0,55	1,00	4,60
03401SS	SW5P6RE-1	1,00	230 WS	0,75	1,30	6,00
03402SS	SW5P6RF-1	1,50	230 WS	1,10	1,55	6,80
03403SS	SW5P6RG-1	2,00	230 WS	1,50	2,00	8,90



**ERSATZTEILE - DURAGLAS II**



**€ Gruppe B**  
exkl. MWSt.

Art.Nr.	Teil-Nr.	Teilbezeichnung	
03052	2	Schraube für Grundkörper	RU30745S
03425	3	Pumpenplatte inkl. Gleitringdichtung	RC103194PG
03425S	3	Pumpenplatte inkl. Gleitringdichtung für Salzwasser	RC103194PSSG
03160	4	Gleitringdichtung	R374000027S
03160S	4	Gleitringdichtung für Salzwasser	RU9358SW
03032	5	O-Ring Pumpenplatte	R39006000
03441	6	Pumpenfuß inkl. Gummi (0,55 kW)	RC478P
03438	6	Pumpenfuß inkl. Gummi (0,75 - 2,2 kW)	RC479P
03039	7	Spannring inkl. Spannschraube	RC1937A
03094	8	Spannschraube	RWC3622
03431	9	Lauftrad für 5P6R D1 0,56KW	RC105238PFM
034311	9	Lauftrad für 5P6R D3 0,56KW	RC105238PFAM
034312	9	Lauftrad für 5P6R E1 0,75KW	RC105238PGM
034313	9	Lauftrad für 5P6R E3 0,75KW	RC105238PGAM
034314	9	Lauftrad für 5P6R F1/F3 1,10KW	RC105238PECAM
034316	9	Lauftrad für 5P6R G1/G3 1,50KW	RC105238PLBAM
034318	9	Lauftrad für 5P6R H1/H3 2,20KW	RC105238PHAM
03282	10	Laufradschraube	R373376080
03432	11	Umkehrleitrad	RC1271P
03432S	11	Umkehrleitrad	RC1271PSS
03433	12	O-Ring Umkehrleitrad	RU9374
03443	13	Schraube für Umkehrleitrad	RU309225S
034431	14	Schraube Pumpenfuß	RU309185S
034341	15	Pumpenkörper	R173070110W
03045	16	Entleerschraube 1/4"	RU178920P
03437	17	Siebkorb	RC858P
034361	18	O-Ring Deckel	R355051440
03436	18	O-Ring Deckel 5P4R	RU9375
034351	19	Deckel mit O-Ring	R173070111S
03446	20	Klebemuffensatz	RPKG188W

**Zubehör für DURAGLAS II -Pumpe**

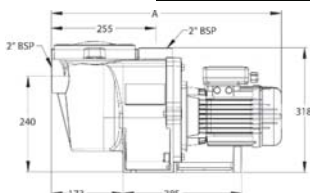
03416		Dichtungssatz komplett alte Ausführung	PP4000
03416SS		Dichtungssatz komplett für Salzwasser alte Ausführung	PP4000SW
034093	4/5/12/18	Dichtungssatz komplett zu 5P6R	PP6000
034093SS	4/5/12/18	Dichtungssatz komplett für Salzwasser zu 5P6R	PP6000SW



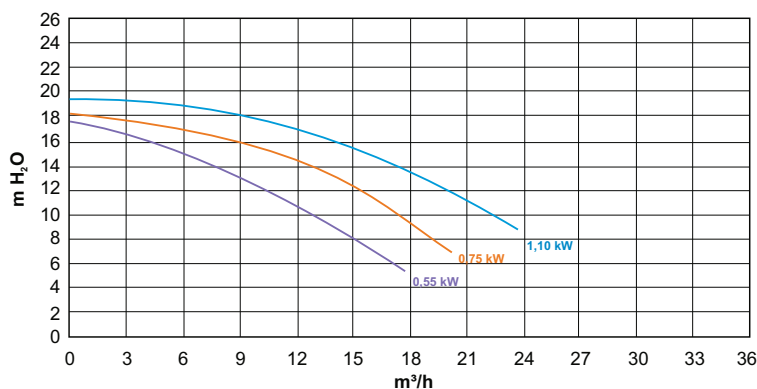
## STARITE-WHISPER PRO - FILTERPUMPEN



### SELBSTSAUGEND



A (mm)
03300
03304
03308
03302
03306
03310



LEISTUNGSKURVE



### Drehstrom - Pumpen Typ WHISPER PRO, Anschlüsse 2" I.G.

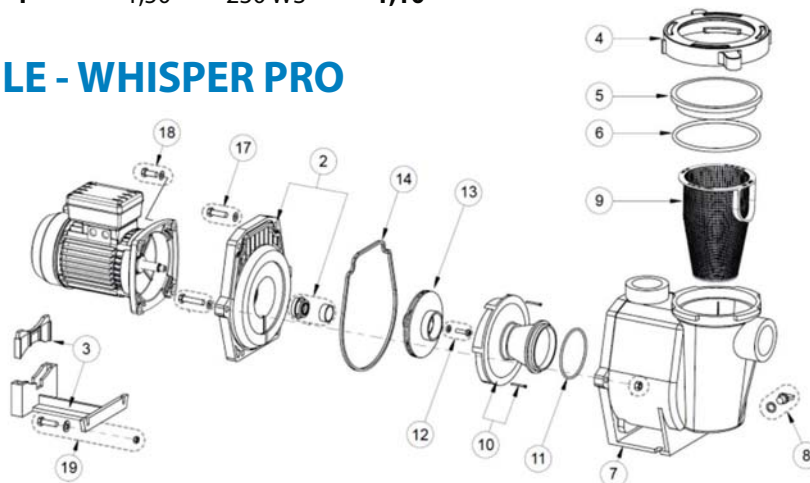
Art.Nr.	PS	Volt	Abgabe KW	
03302	5P1RD-3	0,75	400 DS	0,55
03306	5P1RE-3E2	1,00	400 DS	0,75
03310	5P1RF-3E2	1,50	400 DS	1,10

### Wechselstrom - Pumpen Typ WHISPER PRO, Anschlüsse 2" I.G.

Art.Nr.	PS	Volt	Abgabe KW	
03300	5P1RD-1	0,75	230 WS	0,55
03304	5P1RE-1	1,00	230 WS	0,75
03308	5P1RF-1	1,50	230 WS	1,10



## ERSATZTEILE - WHISPER PRO



Art.Nr.	Teil-Nr.	Teilbezeichnung	Art.Nr.
033376	2	Dichtungsplatte inkl. Dichtung	R350101
033375	3	Pumpenfuß	R357159
033373	4	Spannring	R357150
033372	5	Einlegeteil	R357156
033371	6	O-Ring für Einlegeteil	R350013
0333701	7	Pumpengehäuse	R357195
033374	8	Ablassschraube inkl. O-Ring	R357161
033370	9	Siebkorb	R070387
0333791	10	Diffuser	R072927
0333794	11	Dichtung für Diffuser	R0714444
033379	12	Laufschraube	R071652
033110	13	Laufschraube 0,55 kW	R73127SS
033111	13	Laufschraube 0,75 kW	R73128SS
033112	13	Laufschraube 1,10 kW	R73129SS
033377	14	Dichtung	R357100

