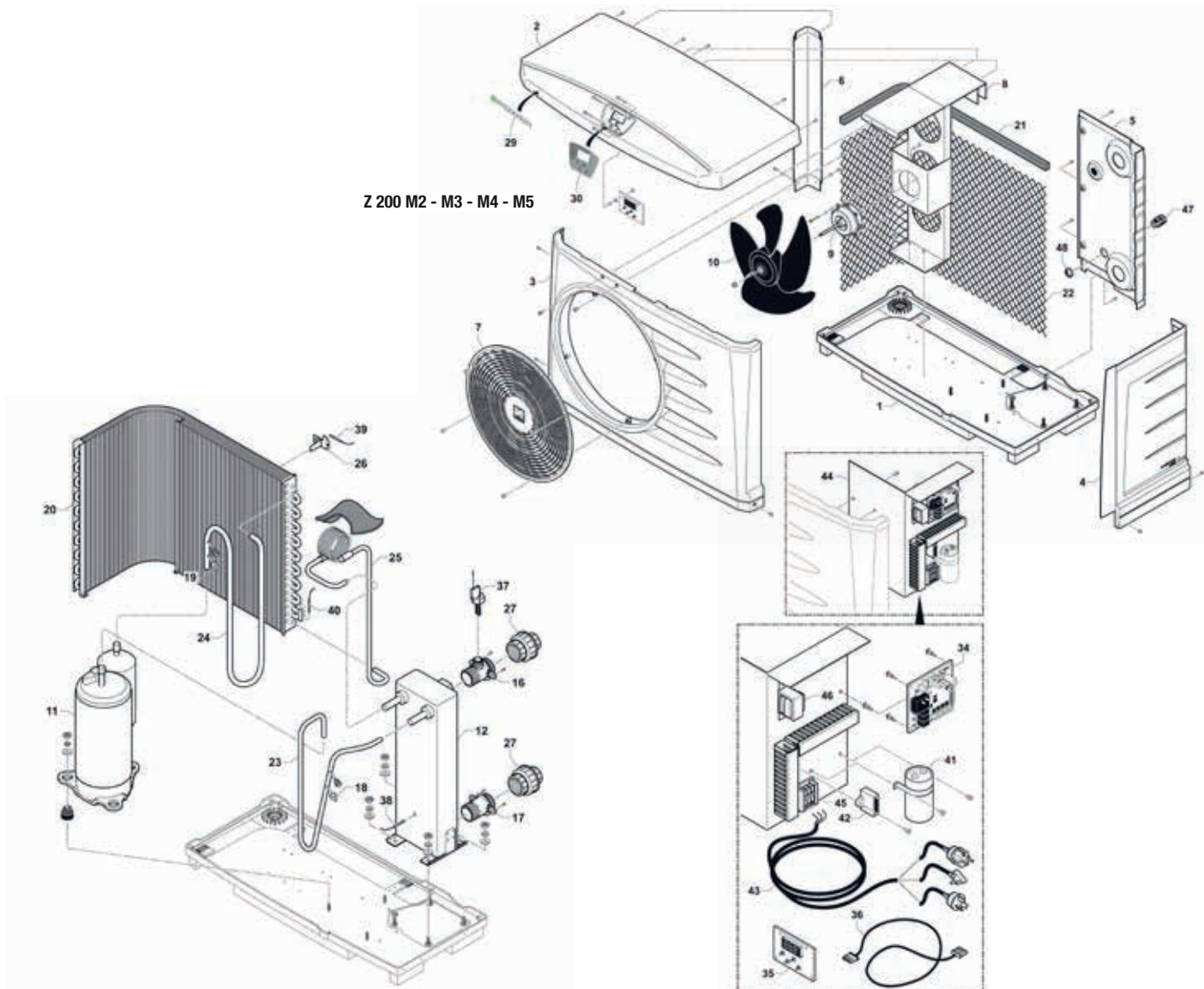


Wärmepumpe Z 200

Z 200 M2 - M3 - M4 - M5



Beschreibung	Artikelnummer	
	Z 200	Power
1 Bodengruppe	WWA01001	
2 Deckel	A0259500A	WWA01002
3 Vorderteil	A0259600A	WWA01003
4 Seitenteil	A0259700A	WWA01004
5 Rückteil	A0259800A	WWA01005
6 Winkel Gehäuse	A0259900A	WWA01006
7 Gitter Ventilator	A0260000A	WWA01087
8 Halterung Ventilator	WWA01008	
9 Motor Ventilator M2, 3, 4	WWA01009	
9 Motor Ventilator M5	WWA01066	
10 Ventilator	WWA01010	
11 Kompressor Mitsubishi 5 kW	WWA01011	
11 Kompressor Mitsubishi 7 kW	WWA01012	
11 Kompressor Toshiba 9 kW	WWA01013	
11 Kompressor Toshiba 11 kW	WWA01067	
11 Kompressor Toshiba 5 kW	V0088800A	
11 Kompressor Toshiba 7 kW	V0089200A	
11 Kompressor Panasonic 9 kW	V0089700A	

Alle elektronischen Teile der einphasigen Geräte werden ohne Kondensator verkauft.

Beschreibung	Artikelnummer	
	Z 200	Power
12 Wärmetauscher 5 kW (vor 2014)		WWA01072
12 Wärmetauscher 5 kW		V0089800A
12 Wärmetauscher 7 kW		V0089900A
12 Wärmetauscher 9 kW (vor 2014)		WWA01074
12 Wärmetauscher 9 kW		V0090000A
12 Wärmetauscher 11 kW (vor 2014)		WWA01075
12 Wärmetauscher 11 kW		V0090100A
16 Wasseranschluss mit Rohr (ab 2014)		A0260300A
16 Wasseranschluss mit Rohr (vor 2014)		WWA01019
17 Wasseranschluss ohne Rohr (ab 2014)		A0260200A
17 Wasseranschluss ohne Rohr (vor 2014)		WWA01020
18 Hochdruckschalter HP		WWA01021
19 Niederschalter LP		WWA01022
20 Verdampfer 5 kW		WWA01023
20 Verdampfer 7 kW		WWA01024
20 Verdampfer 9 & 11 kW		WWA01025
21 Fixierwinkel für Verdampfer		WWA01026
22 Schutzgitter Verdampfer		WWA01027
26 Sondehalter Lufttemperatur		WWA01037
27 Anschlussverschraubung + Dichtung		WWA01083
29 Aufkleber	H0442100A	WWA01039
30 Aufkleber Display		H0442000B
34 Kontrollkarte (ohne EasyConnect) R410A		R08105
34 Kontrollkarte (mit EasyConnect Anschluss) R410A	R08109	R08107
34 Kontrollkarte R 32	R08549	
35 Display + Sticker	R07238	R07237
35 Display mit EasyConnect Anschluss + Sticker	R07238	R07239
36 Verbindungskabel (Display Kontrollkarte)		WWA01043
37 Flow Sensor		V0088000A
38 Sonde Wassertemperatur		WWA01045
39 Sonde Lufttemperatur		WWA01046
40 Sonde Enteisung		WWA01047
41 Kopressorkondensator Mitsubishi 5 kW 30µF		WWA01048
41 Kopressorkondensator Toshiba 5 kW 35µF		B0049500A
41 Kopressorkondensator Mitsubishi 7 kW 40µF		WWA01049
41 Kopressorkondensator Toshiba 7 kW 45µF		B0049700A
41 Kopressorkondensator Toshiba 9 kW 50µF		WWA01050
41 Kopressorkondensator Panasonic 9 kW 60µF		B0049900A
41 Kopressorkondensator 11 kW 55µF		WWA01068
42 Kondensator Ventilator 5, 7, 9 kW 2µF		WWA01051
42 Kondensator Ventilator 11 kW 4µF		WWA01071
43 Stromkabel (französische Version)		WWA01055
44 komplette Elektronik (ohne Kondensator) vor 2014		WWA01052
44 komplette Elektronik (mit Kondensator) ab 2014		B0048800A
46 Transformator 230/10,5V		R06707
51 Relais Heizpriorität		B0049400A
52 Verteiler externes Bedienmodul		B0049100A
53 Ablaufstück Kondensat		A0260100A
elektrische Anschlussklemme + Abdeckung		WWA01097
Kompressor Geräuschschutz Toshiba 9 & 11 kW		WWA01080
Kompressor Geräuschschutz Toshiba 5 kW		T0041700A
Kompressor Geräuschschutz Toshiba 7 kW		T0041800A
Kompressor Geräuschschutz Panasonic 9 kW		T0041600A
Winter Verschlusskappe		WPC02908
Schutzabdeckung Display		R8070

Alle elektronischen Teile der einphasigen Geräte werden ohne Kondensator verkauft.