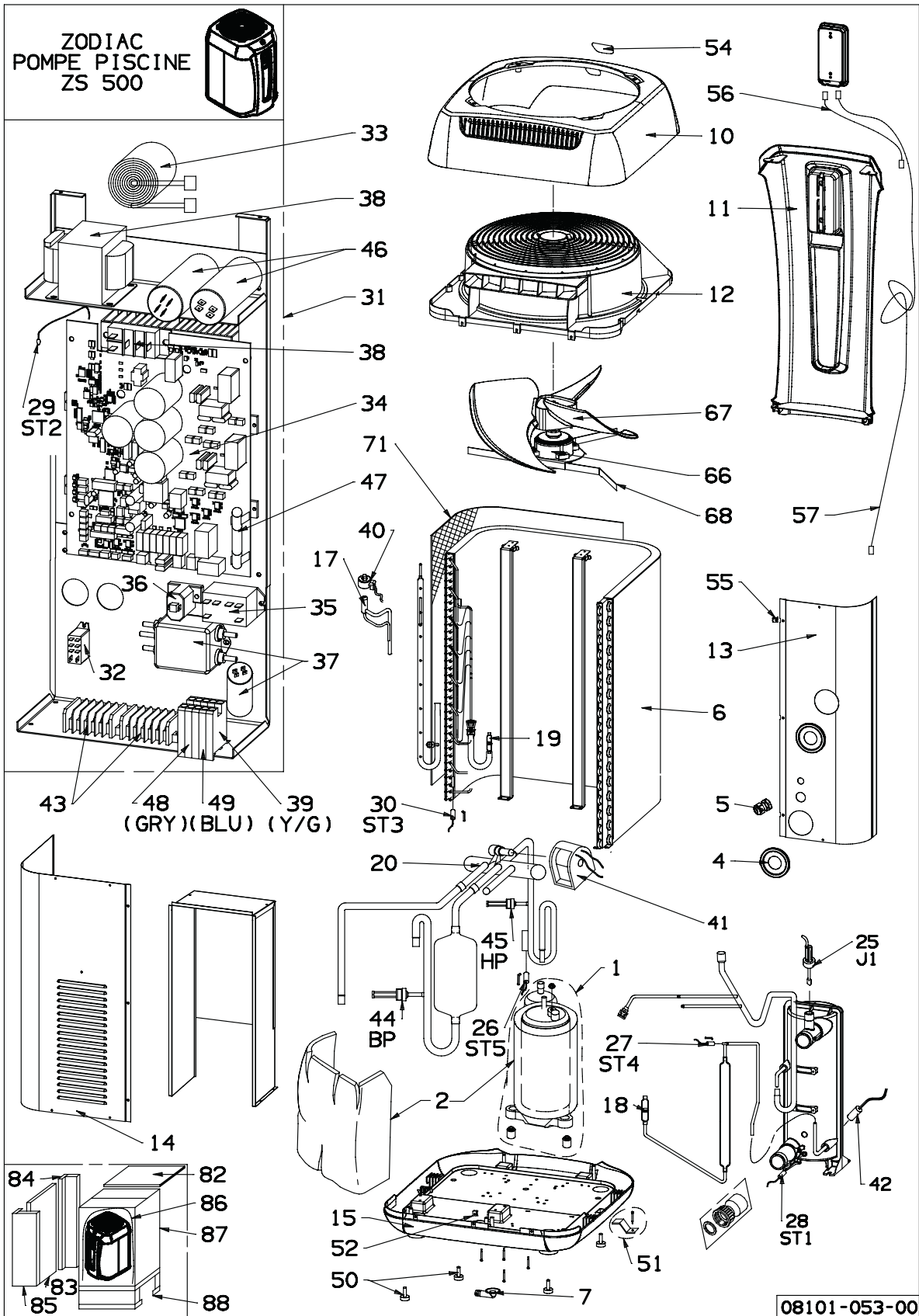


Wärmepumpe ZS 500



Beschreibung	Artikelnummer
1 Kompressor ZS 500 MD4/MD5	B0050500A
1 Kompressor ZS 500 MD8	B0185300A
1 Kompressor ZS 500 TD5	V0145000A
1 Kompressor ZS 500 TD8	V0145100A
2 Isolierung Kompressor ZS 500 MD4/MD5	T0041900A
2 Isolierung Kompressor ZS 500 MD8/TD8	T0067500A
6 Verdampfer ZS 500 MD4	M0126100A
6 Verdampfer ZS 500 MD5/TD5/MD8/TD8	M0042500A
7 Kondensat Ablaufstück	WTC02971
10 Deckel	A0240800A
11 Frontpaneel	A0240500A
12 Gitter	A0240700A
13 Fixteil hinten	M0041200A
14 abnehmbarer Rückteil	M0041300A
15 Bodenplatte	A0240600A
17 Expansionsventil UKV ZS 500 MD4	WTC03927
17 Expansionsventil UKV ZS 500 MD5/TD5/MD8/TD8	WTC03928
20 4-Wege-Ventil MD4/MD5/TD5	WTC03989
20 4-Wege-Ventil MD8/TD8	V0144700A
25 Flow Sensor	B0052400A
26-30 Temperatursonde	R06740
31 komplette Elektronik ohne Display ZS 500 MD4	B0203200A
31 komplette Elektronik ohne Display ZS 500 MD5	B0052100A
31 komplette Elektronik ohne Display ZS 500 MD8	B0203300A
31 komplette Elektronik ohne Display ZS 500 TD5	B0224900A
31 komplette Elektronik ohne Display ZS 500 TD8	B0225000A
32 Relais 12A 230V (2 Wechselkontakte)	B0050800A
32 Relais ZS 500 TD	B0217500A
33 Filter Induktivität 30KHZ, 1,5mH 22A	B0050700A
34 Hauptelektronik A1 ZS 500 MD4	R07146
34 Hauptelektronik A1 ZS 500 MD5	R07147
34 Hauptelektronik A1 ZS 500 MD8	R07148
34 Hauptelektronik A1 ZS 500 TD5	B0217300B
34 Hauptelektronik A1 ZS 500 TD8	B0217400B
37 EMC Filter 250-16A ZS 500 MD4/MD5	B0050900A
37 EMC Filter 250-25A ZS 500 MD8	WTC04000
37 EMC Filter ZS 500 TD5/TD8	B0217600A
40 Expansionsventil Spule	B0183700A
41 Spule 4-Wege-Ventil	WTC03836
42 Titan Widerstand Frostschutz 55W L750	B0051000A
44 Niederdruckschalter BP	B0051200A
45 Überdruckschalter HP	B0051100A
50 Anti-Vibrations-FüÙe	A0261100A
66 Ventilatormotor	B0050300A
67 Ventilator	WTC03955
68 Halterung Ventilatormotor ZS 500 MD4	M0132900A
68 Halterung Ventilatormotor ZS 500 MD5/TD5/MD8/TD8	M0041400A
71 Schutzgitter Verdampfer	A0261000A
Wärmetauscher ZS 500 MD4/MD5/TD5	R06954
Wärmetauscher ZS 500 MD8/TD8	R06957
Display (Pad)	WVH00001
Displayaufkleber	WZD00001
Verbindungskabel Display	B0051900A
Kondensator 1500µF 400V	B0217700A
Sicherung 6,3 x 32 25A (für Elektronik A1)	B0050600A
Klemme Kondensatoranschluss	R06415
Wasserauslass Wärmetauscher (vor 2016)	R0611001
Wasserauslass Wärmetauscher	A0358000A
Wassereinlass Wärmetauscher (vor 2016)	R0611301
Wassereinlass Wärmetauscher	A0357800A
Anschlussverschraubungen (2 St.)	W20RDU

Alle elektronischen Teile der einphasigen Geräte werden ohne Kondensator verkauft.