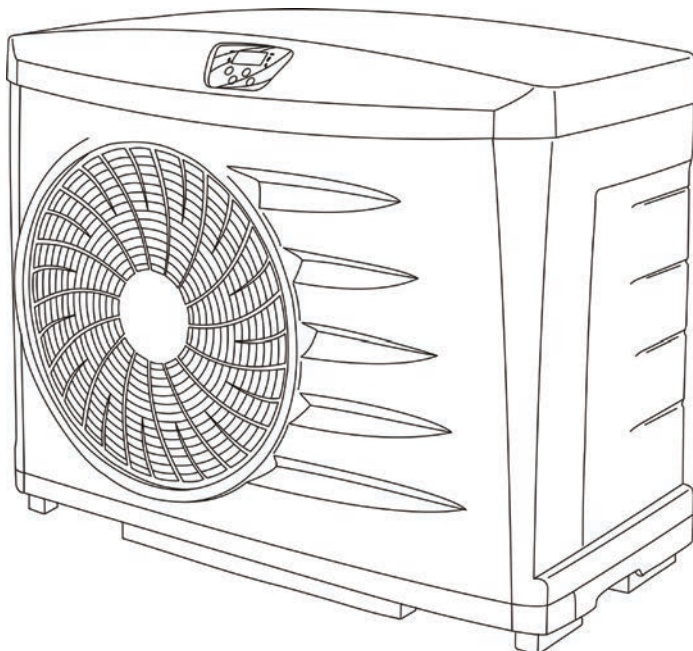


# Z200

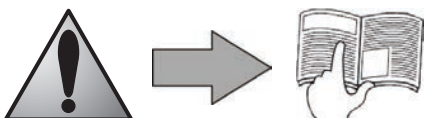
**K. Schneeberger**  
Schwimmbad · Montage · Technik  
[www.schwimmbad1a.at](http://www.schwimmbad1a.at)




Montage- und Gebrauchsanleitung  
Deutsch

DE

More documents on:  
[www.zodiac-poolcare.com](http://www.zodiac-poolcare.com)



• Lesen Sie diese Betriebsanleitung aufmerksam durch, bevor Sie mit der Installation, der Instandhaltung oder der Reparatur dieses Gerätes anfangen!

• Das Symbol  signalisiert wichtige Informationen, die unbedingt beachtet werden müssen, um jegliche Schadensrisiken für Menschen oder für das Gerät zu vermeiden.

• Das Symbol  signalisiert nützliche Informationen, nur als Anhaltspunkte.

## Warnungen

• Um eine durchgehende Verbesserung sicherzustellen können unsere Produkte fristlos verändert werden.

• Exklusive Verwendung : Heizungssystem Schwimmbadwasser (darf auf keinen Fall zu einem anderen Zweck verwendet werden).

• Die Installation des Gerätes muss von einem qualifizierten Techniker gemäß den Anweisungen des Herstellers und unter Beachtung der anwendbaren, örtlichen Normen durchgeführt werden. Der Installateur ist für die Installation des Gerätes und für die Beachtung der örtlichen Installationsregelungen verantwortlich. Der Hersteller haftet unter keinen Umständen für die Missachtung der anwendbaren, örtlichen Installationsnormen.

• Eine unsachgemäße Installation kann zu ernsthaften Personen- oder Materialschäden führen (die auch tödlich sein können).

• Es ist wichtig, dass dieses Gerät nur von kompetenten und (körperlich und geistig) fähigen Personen gehandhabt wird, die vorab Anweisungen zur Nutzung des Gerätes erhalten haben (durch das Lesen dieser Betriebsanleitung). Jegliche Person, die diese Anforderungen nicht erfüllt, darf sich dem Gerät nicht nähern, weil sie sich sonst gefährlichen Elementen aussetzen würde.

• Im Falle einer Fehlfunktion des Gerätes : versuchen Sie nicht, das Gerät selbst zu reparieren und nehmen Sie mit Ihrem Installateur Kontakt auf.

• Stellen Sie vor jedem Eingriff auf das Gerät sicher, dass dieses nicht unter Strom steht, dass der Zugang zu diesem gesperrt ist und dass die Priorität Heizung ausgeschaltet ist.

• Prüfen Sie vor jedem Betrieb, dass:

- die auf dem Gerät angezeigte Spannung mit der der Wandsteckdose übereinstimmt,

- das Stromnetz für die Verwendung mit der Heizpumpe angemessen ist und über eine Erdung verfügt.

• Die Eliminierung oder Shunt eines der Sicherheitsorgane führt automatisch zu einem Garantieablauf, genau wie im Falle des Einbaus von Teilen, die nicht aus unseren Geschäften stammen,

• Das Gerät von Kindern fern halten,

• Die R410A Flüssigkeit nicht in der Atmosphäre entsorgen. Diese Flüssigkeit ist ein Fluortreibhausgas, das im Kyoto Protokoll geregelt ist, und über ein gesamt Heizungspotential (GWP) von 1975 verfügt - (siehe Regelung über die Fluortreibhausgase in der EG Richtlinie 842/2006).


• Diese Wärmepumpe ist mit jeder Art von Wasserbehandlung kompatibel.



# Inhaltsverzeichnis

<b>1. Informationen vor der Installation</b> .....	3
1.1 Allgemeine Lieferbedingungen .....	3
1.2 Inhalt .....	3
1.3 Technische Eigenschaften.....	3
<b>2. Installation</b> .....	3
2.1 Auswahl des Aufstellortes.....	3
2.2 Installation des Gerätes.....	3
2.3 Hydraulische Anschlüsse .....	4
2.4 Elektrische Anschlüsse.....	4
<b>3. Verwendung</b> .....	5
3.1 Vorstellung der Regulierung .....	5
3.2 Kontrollen vor der Inbetriebnahme .....	6
3.3 Das Gerät in Betrieb setzen .....	6
3.4 Nach der Inbetriebnahme durchzuführende Kontrolle.....	6
3.5 Einwinterung .....	6
<b>4. Wartung</b> .....	7
4.1 Anweisungen zur Instandhaltung .....	7
4.2 Zusätzliche Empfehlungen .....	7
4.3 Recycling .....	7
<b>5. Problembehandlung</b> .....	8
5.1 Anzeigen.....	8
5.2 Fehlfunktionen des Gerätes.....	8
5.3 FAQ.....	9
<b>6. Produktregistrierung</b> .....	9

DE



Am Ende der Betriebsanweisungen als Anhang verfügbar:

- Elektrisches Schema
- Maße
- Beschreibung
- EG Konformitätserklärung

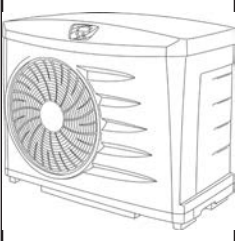




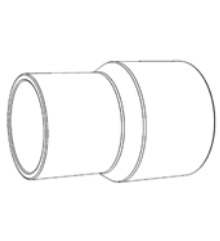
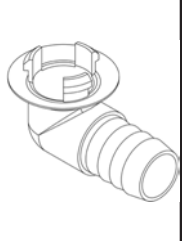
# 1. Informationen vor der Installation

## 1.1 Allgemeine Lieferbedingungen

Der Empfänger trägt die Risiken während der Sendung jeglichen Materials, einschließlich der Frankierung und der Verpackung, Er ist verpflichtet, schriftliche Vorbehalte auf dem Begleitschein des Lieferanten anzugeben, falls er während des Transports entstandene Schäden entdeckt (Bestätigung innerhalb von 48 Stunden per Einschreiben an den Transportdienstleister).

**Falls das Gerät umgedreht wurde, geben Sie dem Transportdienstleister bitte schriftliche Vorbehalte an.**

## 1.2 Inhalt

						
Z200	Einwinterungs-kappe	in einer Tüte im technischen Fach				
		Anschluss zum anschrauben	Dichtung	Anpassung Ø40	Reduzierung Ø50	Winkelstück geriefelt Ø15
x1	x2	x2	x2	x2	x2	x1

## 1.3 Technische Eigenschaften

Z200		M2	M3	M4	M5
Einphasen-Spannung	230V-50Hz				
Eingangsleistung*	kW	0,98	1,56	2	2,6
Eingehende Nennintensität*	A	4,45	7,09	9,09	11,82

\* mit Umlufttemperatur bei 15°C und Beckenwasser bei 24°C, Hygrometriesatz 70%

• Betriebstemperaturen: 7 bis 32°C Luft und 32°C Wasser (30°C mit Zodiac® Easy Connect)

## 2. Installation



Das Gerät nicht an der Karosserie hoch heben, sondern am Sockel.

### 2.1 Auswahl des Aufstellortes



Das Gerät muss unbedingt draußen installiert werden und um herum über einen freien Raum verfügen (siehe §2.3).

- Die Wärmepumpe muss mit einer minimalen Entfernung zum Rand des Beckens installiert werden, um Wasserspritzer auf das Gerät zu vermeiden. Diese Entfernung ist in der in dem Installationsland anwendbaren, elektrischen Norm geregelt (in Frankreich: 3,5 Meter).
- die Wärmepumpe darf unter folgenden Bedingungen nicht installiert werden:
  - in der Nähe einer Hitze- oder entzündlichen Gasquelle,
  - in der Nähe einer Straße mit möglichen Wasser- oder Schlamm-spritzern,
  - gegen einen starken Wind,
  - mit dem Gebläse weniger als 3 Meter von einem permanenten oder vorläufigen Hindernis (Fenster, Wand, Hecke...) entfernt.

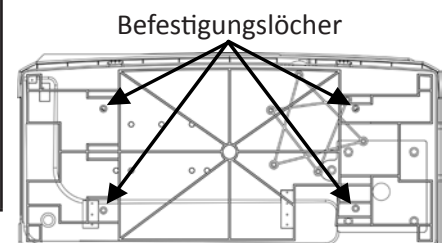
### 2.2 Installation des Gerätes

- auf eine stabile, harte (wie z.B. eine Betonplatte) und ebene Oberfläche stellen,
- Vor den Überschwemmungsrisiken schützen, die aus den von dem Betrieb des Gerätes erzeugten Kondensaten resultieren.

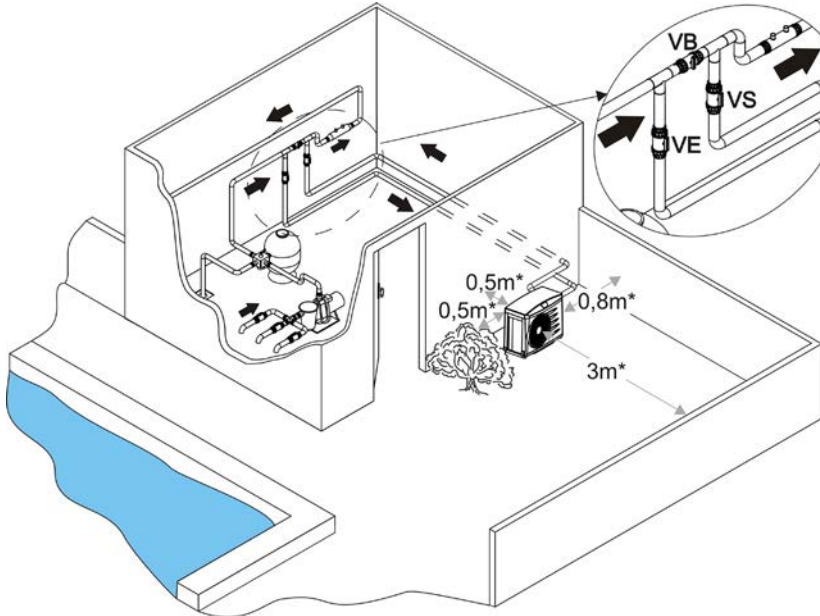
Die schwingungsdämpfenden Blöcke sind unter dem Sockel der Wärmepumpe integriert.



Das Gerät kann am Boden befestigt werden, dank der Löcher um Sockel des Gerätes oder mithilfe von Schienen (nicht mitgeliefert). Es ist ebenfalls möglich, das Gerät auf Winkelstücken zu befestigen (nicht mitgeliefert). Ein Bohrschema ist auf der Rückseite der Verpackung verfügbar.



## 2.3 Hydraulische Anschlüsse



VE: Wassereinlassventil

VB: By-Pass Ventil

VS: Wasserablassventil

\* minimale Entfernung

Z200		M2	M3	M4	M5
Probedruck	bar	6			
Betriebsdruck	bar	1,5			
Lastverlust	mCE	1	1	1,5	1,5
Minimaler Optimal Wasserdurchfluss	m <sup>3</sup> /h	4	6	8	8
Maximaler Wasserdurchfluss*	m <sup>3</sup> /h	10			

\* nicht zu überschreitender Durchfluss



**Beachten Sie die hydraulische Anschlussrichtung (siehe § «Maße» im Anhang).**

- Der Anschluss wird über Ø50 oder Ø40 Rohre mithilfe der mitgelieferten Reduzierung (siehe §1.2), mithilfe der halb-Zusammenschluss-Anschlüsse auf dem Filterungskreislauf des Schwimmbades, nach dem Filter und vor der Wasserbehandlungssystem durchgeführt.
- Die Installation eines By-Pass ist notwendig und erleichtert die Eingriffe auf das Gerät.
- Regulieren Sie den Wasserdurchfluss mit dem VB Ventil und lassen Sie die VE und VS Ventile offen.
- Prüfen Sie, dass die hydraulischen Anschlüsse gut zugeschraubt wurden, und dass kein Leck besteht.



Kondensatablassung : Vorsicht, Ihr Gerät kann jeden Tag mehrere Liter Wasser ablassen; es wird empfohlen, den Wasserablass mit der Abwasserleitung zu verbinden.

Schließen Sie ein Ø15 Innenrohr (nicht mitgeliefert) an das geriffelte Winkelstück unter dem Sockel des Gerätes an (mitgeliefert, siehe §1.2).

DE

## 2.4 Elektrische Anschlüsse

### 2.4.1 Spannung und Schutz

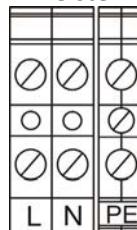
- Das Gerät ist für den Anschluss an eine allgemeine Stromversorgung mit neutraler TT und TN.S Betriebsart vorgesehen,
- Elektrischer Schutz : über einen Ausschalter (D Kurve) oder eine Sicherung (Am) (Kaliber 16A), mit einem 30 mA Differential-Schutzsystem am Linienkopf (Ausschalter oder Schalter).



Akzeptable Spannungsvariationen: -10%, +7% (während des Betriebs).

### 2.4.2 Anschlüsse

- Prüfen Sie den Zustand des Stromkabels auf der Klemmleiste



Phase (L) + Neutral (N) + Erdung (PE)



- Schlecht festgeschraubte Anschlusspunkte können eine Überhitzung der Klemmleiste nach sich ziehen, was die Garantie ablaufen lässt.
- Das Gerät muss unbedingt geerdet werden.
- Risiko eines elektrischen Schocks im inneren des Gerätes.
- Nur ein qualifizierter und erfahrener Techniker ist befugt, im Gerät eine Verkabelung durchzuführen.
- Falls das Stromkabel beschädigt ist, muss dieses durch einen qualifizierten Techniker ersetzt werden.

### 2.4.3 Kabelabschnitte

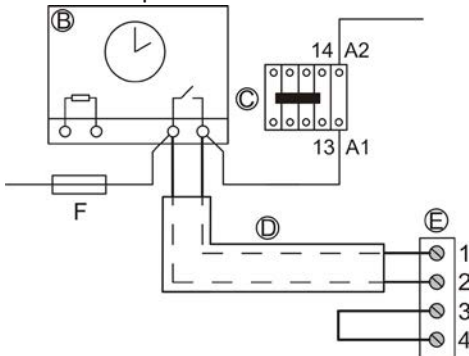
- Abschnitt Stromkabel: für maximal 20 Meter Länge (Berechnungsbasis: NFC 15-100), muss je nach Installationsbedingungen geprüft und angepasst werden.

Z200	Spannung	Max. absorbierte Intensität	Kabelabschnitt		Elektronischer Schutz
		A	mm <sup>2</sup>		A
M2	230V-50Hz	5,2	3x1,5	3G1,5	16
M3	230V-50Hz	8,7	3x1,5	3G1,5	16
M4	230V-50Hz	12,4	3x2,5	3G2,5	16
M5	230V-50Hz	15,5	3x2,5	3G2,5	20

### 2.4.4 Optionale Anschlüsse

#### Priorität Heizung:

- Funktion: mechanische Rückführung, um den Betrieb der Filterpumpe auszulösen (in mindestens 5-minütigen Zyklen alle 220 Minuten (die Dauer kann verändert werden, siehe §3.3), wobei die Filterung weiterhin betrieben wird, falls die Temperatur des Beckens niedriger als die Solltemperatur ist).
- Zur Verbindung: schließen Sie die Filterstoppuhr an die Anschlusspunkte 1 und 2, und fügen Sie zwischen den Anschlusspunkten 3 und 4 einen Shunt hinzu.



- A1-A2 : Stromversorgung der Spule des Stromschalterschützes der Filterpumpe
- B: Filterstoppuhr
- C: Stromschalterschütz (dreipolig oder zweipolig), der den Motor der Filterpumpe mit Strom versorgt
- D: Unabhängiges Anschlusskabel für die Funktion „Priorität Heizung“
- E: Klemmenbrett der Heizpumpe
- F: Sicherung

#### Versetztes Steuermodul:

- Die Einheit verfügt über eine Fernsteuerungsoption über ein Kabel.
- Funktion: den Betrieb der Wärmepumpe fernsteuern.
- Für den Anschluss, siehe Betriebsanleitung des versetzten Steuermoduls.

## 3. Verwendung




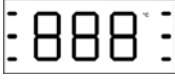
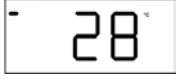


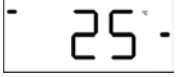







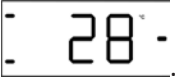







### 3.1 Vorstellung der Regulierung

		Wasserdurchfluss	Wasserdurchfluss korrekt	Zu schwach oder kein Wasserdurchfluss	/
		Heizung	Activ	Am Starten	Inaktiv
		Umlufttemperatur	Ausreichend	Nicht Ausreichend	/
		Option externe Pumpe oder Heizungsriorität angeschlossen	Option angeschlossen und Heizung wird benötigt	Option angeschlossen und Heizung wird nicht benötigt	Option nicht angeschlossen
		Fehlfunktion	Fehlfunktion im Gange, siehe §5	Externe Pumpe oder Heizungsriorität angeschlossen, Heizung wird benötigt, Wasserdurchfluss jedoch zu schwach oder nicht vorhanden	Keine Fehlfunktion
		Taste «An/Aus»			
	<b>SET</b>	Taste zum Ablesen der Wassertemperatur des Beckens oder der Parametereinstellung			
		Taste zur Regulierung der Werte			

### 3.2 Kontrollen vor der Inbetriebnahme

- Korrektes Festschrauben der hydraulischen Anschlüsse,
- Gute Stabilisierung (nivelliert und ausgelotet),
- Das elektrische Stromkabel muss vor allen scharfen oder heißen Elementen geschützt werden, dieses beschädigen oder zerdrücken könnten.

### 3.3 Das Gerät in Betrieb setzen

- Den Wasserdurchfluss in Betrieb setzen und die Ventile einstellen (siehe §2.3),
- Die Wärmepumpe elektrisch anschließen:  (Verschiedene Versionsnummern der Programme je nach Modell) und ,
- **Inbetriebsetzung:** 2 Sekunden lang auf  drücken:  und dann  zeigt der Bildschirm standardweise die Solltemperatur an,
- Anschalten des Gerätes nach einer Wartezeit, die bis zu 5 Minuten dauern kann,
- **Einstellung der gewünschten Temperatur** (die so genannte «Solltemperatur»): wenn die Wärmepumpe betrieben wird auf  oder auf  drücken, um die Temperatur einzustellen.
- **Möglichkeit, die Wassertemperatur abzulesen:** wenn das Wasser durch die Wärmepumpe fließt, auf **SET** drücken:  blinkt 10 Sekunden lang, und dann Anzeige der festen Solltemperatur,
- **Möglichkeit, die Tastatur zu sperren:**
  - Sperrung der Tastatur : Drücken Sie 3 Sekunden lang gleichzeitig auf  und auf  :  erscheint 3 Sekunden lang, und dann: ,
  - Entsperrung der Tastatur : Drücken Sie 3 Sekunden lang gleichzeitig auf  und auf  :  blinkt 4 Sekunden lang, und dann: .
- Veränderung der Zeit zwischen 2 Filterungen bei der Funktion „Priorität Heizung“ oder Zodiac® Easy Connect:
  - drücken Sie 3 Sekunden lang gleichzeitig auf **SET** und  :  erscheint,
  - drücken Sie auf , bis der Parameter  erscheint, und drücken sie auf **SET**, um den Parameter mithilfe der Tasten  und  zu verändern.
  - drücken Sie auf **SET**, um zu bestätigen, sobald Sie den Wert verändert haben,
  - drücken Sie auf , um das Menü zu verlassen.

### 3.4 Nach der Inbetriebnahme durchzuführende Kontrolle


Nach den Schritten der Inbetriebnahme Ihrer Wärmepumpe, schalten Sie die Wasserzirkulation vorläufig aus, um zu überprüfen, dass Ihr Gerät nach wenigen Sekunden ausgeschaltet wird (durch Auslösen der Durchflussregelung):

 die Leuchte «Wasserdurchfluss» muss blinken.

### 3.5 Einwinterung



**Die Einwinterung ist notwendig, denn sonst besteht das Risiko, dass der Kondensator friert, was nicht von der Garantie gedeckt wird. Um das Gerät nicht durch die Kondensate zu beschädigen, vermeiden Sie, dieses hermetisch zu bedecken.**

- Schalten Sie die Wärmepumpe aus, indem Sie 2 Sekunden lang auf  drücken, und die Stromverbindung trennen,
- Stellen Sie sicher, dass kein Wasserdurchfluss in der Wärmepumpe besteht,
- Leeren Sie den Wasserkondensator (Frostisiko), indem Sie beide Anschlüsse für den Eingang und den Ausgang des Schwimmbadwassers am hinteren Ende der Wärmepumpe aufschrauben,
- Im Falle einer vollkommenen Einwinterung des Schwimmbades: schrauben Sie beide Anschlüsse mit einer Umdrehung zu, um jegliche Einführungen von Fremdkörpern zu vermeiden

- Im Falle einer alleinigen Einwinterung der Wärmepumpe: schrauben Sie die Anschlüsse nicht zu, stecken Sie aber 2 Stöpsel (mitgeliefert) auf die Wasserein- und Ausgänge des Kondensators.
- Legen Sie eine mikrobeflüchtete Einwinterungshülle über die Wärmepumpe (als Option verfügbares Zubehör).

## 4. Wartung

### 4.1 Anweisungen zur Instandhaltung



**Eine allgemeine Instandhaltung des Gerätes ist bei der Einwinterung und der erneuten Inbetriebnahme empfohlen, um das richtige Funktionieren des Gerätes zu prüfen und dessen Leistung zu erhalten, aber auch um einige Pannen vorzubeugen.**

**Diese Handlungen werden vom Benutzer übernommen und müssen von einem Techniker durchgeführt werden. Verwenden Sie keinen Hochdruckwasserschlauch.**

- Überprüfen Sie, dass kein Fremdkörper das Gebläsegitter blockiert.
- Reinigen Sie den Verdampfer (siehe § «Maße» im Anhang für die Stelle) Mithilfe eines Pinsels mit flexiblen Borsten und eines Süßwasserschlauchs (das Stromkabel trennen), die metallischen Schirme nicht falten, und dann das Ablassrohr für die Kondensate reinigen, um die Unreinheiten abzuleiten, die das Rohr verstopfen könnten.
- Die Außenseite des Gerätes Reinigen, keine auf Reinigungsmittel basierende Produkte verwenden.
- Kontrollieren Sie, ob die Regulierung richtig funktioniert.
- Prüfen Sie, ob die Kondensate während des Betriebs des Gerätes richtig abgeleitet werden.
- Kontrollieren Sie, ob die Regulierung richtig funktioniert.
- Kontrollieren Sie die Sicherheitselemente.
- Prüfen Sie die Erdung der metallischen Massen.
- Prüfen Sie die Anschlüsse und das Festschrauben der Stromkabel und den Sauberkeitszustand des elektrischen Gehäuses.

### 4.2 Zusätzliche Empfehlungen

An die Richtlinie über Druckaustattungen gebunden (PED-97/23/EG)

#### 4.2.1 Installation und Wartung

- Es ist verboten, das Gerät in der Nähe von entzündlichen Materialien oder vor der Lufteinlassöffnung eines benachbarten Gebäudes zu installieren.
- Bei einigen Geräten ist es notwendig, das Zubehörteil Schutzgitter zu verwenden, falls das Gerät an einem Ort ohne Zugangskontrolle installiert wird.
- Während der Installations-, Reparatur- und Wartungsphasen ist es verboten, die Rohrleitungen als Trittbrett zu verwenden: unter der Last könnte das Rohr brechen, und das Kältemittel könnte schwere Verbrennungen verursachen.
- Während der Wartungsphase des Gerätes werden die Zusammensetzung und der Zustand der Kühlflüssigkeit kontrolliert, sowie die Abwesenheit von Kältemittelspuren.
- Gemäß den anwendbaren Gesetzen sollten Sie während der jährlichen Dichtekontrolle des Gerätes überprüfen, dass die hohen und niedrigen Druckschalter ordnungsgemäß auf dem Kältekreislauf installiert wurden, und diese im Falle eines Auslösens den Stromkreislauf unterbrechen.
- Während der Wartungsphase, stellen Sie sicher, dass keine Korrosionsspuren oder Ölsuren um die Kältekomponente herum zu sehen sind.
- Vor jeglichem Eingriff auf das Kältesystem ist es notwendig, das Gerät auszuschalten und einige Minuten abzuwarten, bevor die Temperatur- oder Drucksensoren installiert werden, da einige Komponente, wie z.B. Kompressoren und Rohrsysteme Temperaturen über 100°C und einen sehr hohen Druck erreichen können, was zu schweren Verbrennungen führen kann.

#### 4.2.2 Reparaturen

- Jeglicher Lötengriff muss von qualifizierten Löttern durchgeführt werden
- Das Auswechseln der Rohrsystem kann nur mit einem Kupferrohr gemäß der Norm NF EN 12735-1 durchgeführt werden.
- Leckerkennung, im Falle eines Tests unter Druck:
  - verwenden Sie niemals trockenen Sauerstoff oder trockene Luft, was zu Brand- oder Explosionsgefahren führen kann,
  - verwenden Sie entwässerten Stickstoff oder eine Mischung aus Stickstoff und Kältemittel, wie auf dem Informationsschild angegeben,
  - der Druck des Tests für Hoch- und Tiefdruck darf 42 bar nicht übersteigen.
- Für Rohrsystem des Hochdruckkreislaufs, die mit Kupferrohren mit einem Durchmesser = oder > 1''5/8, muss ein §2.1 Zertifikat gemäß der Norm NF EN 10204 vom Lieferanten verlangt werden und in der technischen Installationsakte aufbewahrt werden.
- Die technischen Informationen zu den Sicherheitsanforderungen der verschiedenen, anwendbaren Richtlinien, werden auf dem Informationsschild angegeben. All diese Informationen müssen in den Installationsanweisungen des Gerätes angegeben werden, die in der technischen Akte der Installation vorhanden sein muss: Modell, Code, Seriennummer, Höchst- und Tiefst-TS, PS, Herstellungsjahr, EG Markierung, Adresse des Herstellers, Kältemittel und Gewicht, elektrische Parameter, thermodynamische und akustische Leistungen.

### 4.3 Recycling



Dieses Symbol bedeutet, dass dieses Gerät nicht mit dem normalen Müll entsorgt werden darf. Dieses wird im Rahmen einer selektiven Abfuhr mitgenommen, um neu verwendet, recycelt oder verwertet zu werden. Falls dieses für die Umwelt potentiell schädliche Substanzen enthält, werden diese eliminiert oder neutralisiert.

Informieren Sie sich bei Ihrem Verkäufer über das Recyclingverfahren.



## 5. Problembehandlung

### 5.1 Anzeigen

Symbol	Bezeichnung	Ursache	Lösung
E02	Fehlfunktion der Lufttemperatur Sonde	Sonde außer Betrieb oder falsch angeschlossen	Wechsel der Sonde, nehmen Sie mit Ihrem Verkäufer oder qualifizierten Techniker Kontakt auf
E03	Fehlfunktion der Enteisungs Sonde	Sonde außer Betrieb oder falsch angeschlossen	Wechsel der Sonde, nehmen Sie mit Ihrem Verkäufer oder qualifizierten Techniker Kontakt auf
E04	Fehlfunktion des Niedrigdrucks	Gasleck auf dem Kältekreislauf	Nehmen Sie mit Ihrem Verkäufer oder einem qualifizierten Techniker auf
E05	Fehlfunktion des Hochdrucks	<ul style="list-style-type: none"> <li>• Ungenügender Wasserdurchfluss oder Durchflussregelung defekt</li> <li>• Wassertemperatur zu hoch (maximal 32°C, 30°C mit Easy Connect)</li> <li>• Andere</li> </ul>	<ul style="list-style-type: none"> <li>• Kontrollieren Sie den Wasserdurchfluss oder nehmen Sie mit Ihrem Verkäufer oder einem qualifizierten Techniker Kontakt auf</li> <li>• Warten Sie, bis die Temperatur sinkt</li> <li>• Nehmen Sie mit Ihrem Verkäufer oder einem qualifizierten Techniker Kontakt auf</li> </ul>
E06	Fehlfunktion der Wassertemperatur Sonde	Sonde außer Betrieb oder falsch angeschlossen	Wechsel der Sonde, nehmen Sie mit Ihrem Verkäufer oder qualifizierten Techniker Kontakt auf
E07	Fehlfunktion des Enteisungszyklus (>20 Minuten)	<ul style="list-style-type: none"> <li>• Zu niedrige Lufttemperatur</li> <li>• Das Gebläse funktioniert nicht</li> <li>• Der Verdampfer ist verschmutzt</li> <li>• Falscher Wert der Lufttemperatur oder der Enteisungstemperatur</li> </ul>	<ul style="list-style-type: none"> <li>• Warten Sie, bis die Temperatur sich innerhalb der Betriebswerte befindet</li> <li>• Nehmen Sie mit Ihrem Verkäufer oder qualifizierten Techniker Kontakt auf</li> <li>• Reinigen Sie den Verdampfer (siehe §4.1)</li> <li>• Nehmen Sie mit Ihrem Verkäufer oder qualifizierten Techniker Kontakt auf</li> </ul>

DE

### 5.2 Fehlfunktionen des Gerätes

Fehlfunktion	Mögliche Ursachen	Lösungen
<b>Das Gerät funktioniert nicht</b>	<ul style="list-style-type: none"> <li>• Keine Anzeige</li> <li>• Die Beckentemperatur liegt über der Solltemperatur</li> <li>• Das Display zeigt eine Meldung an</li> <li>• Kein oder schlechter Wasserdurchlass</li> </ul>	<ul style="list-style-type: none"> <li>• Die Spannung der Stromversorgung und die Sicherung F1 überprüfen</li> <li>• Erhöhen Sie den Sollwert</li> <li>• Prüfen Sie die Bedeutung der Meldung §5.1</li> <li>• Prüfen Sie den Wasserdurchfluss (By-Pass, Filterung)</li> </ul>
<b>Das Gerät funktioniert, aber die Wassertemperatur steigt nicht</b>	<ul style="list-style-type: none"> <li>• Zu kurze Filterungszeit</li> <li>• Unsachgemäßer Betriebszeitraum</li> <li>• Die Wärmepumpe ist nicht groß genug</li> <li>• Die automatische Wasserfüllung des Beckens ist in offener Stellung blockiert</li> <li>• Die Heizdecke wird nicht verwendet</li> <li>• Der Verdampfer ist verschmutzt</li> <li>• Das Gerät wurde falsch implantiert</li> <li>• Das Display zeigt eine Meldung an</li> </ul>	<ul style="list-style-type: none"> <li>• Während des Temperaturanstiegs die Filterung 24 Stunden am Tag auf manuell umstellen</li> <li>• Prüfen Sie, ob die Außentemperatur innerhalb der Betriebswerte liegt (siehe §1.3)</li> <li>• Prüfen Sie die Eigenschaften der Wärmepumpe je nach Beckenart</li> <li>• Prüfen Sie, ob das automatische Auffüllen funktioniert</li> <li>• Setzen Sie die Heizdecke auf</li> <li>• Reinigen Sie den Verdampfer (siehe §4.1)</li> <li>• Das Gerät muss im Freien installiert werden.</li> <li>• Prüfen Sie, dass sich keine Hindernisse weniger als 4 Meter vor dem Gebläse und 0,5 Meter hinter der Wärmepumpe befinden (siehe §2)</li> <li>• Prüfen Sie die Bedeutung der Meldung §5.1</li> </ul>
<b>Das Gebläse dreht sich aber der Kompressor hält von Zeit zu Zeit an, ohne, dass eine Fehlermeldung angezeigt wird</b>	<ul style="list-style-type: none"> <li>• Die Wärmepumpe führt von Zeit zu Zeit Enteisungszyklen durch</li> <li>• Der Verdampfer ist verschmutzt</li> </ul>	<ul style="list-style-type: none"> <li>• Normal, falls die Außentemperatur unter 12°C liegt</li> <li>• Den Verdampfer reinigen</li> </ul>
<b>Die Wärmepumpe löst den Ausschalter aus</b>	<ul style="list-style-type: none"> <li>• Der Ausschalter ist nicht groß genug oder hat nicht die richtige Größe</li> <li>• Der Kabelabschnitt ist zu kurz</li> <li>• Die Spannung der Stromversorgung ist zu schwach</li> </ul>	<ul style="list-style-type: none"> <li>• Überprüfen Sie den Ausschalter (siehe § 2.4.3)</li> <li>• Überprüfen Sie den Kabelabschnitt (siehe §2.4.3)</li> <li>• Nehmen Sie mit Ihrem Stromanbieter Kontakt auf</li> </ul>




## 5.3 FAQ

Ist es möglich den Temperaturanstieg zu verbessern?	Um die Effizienz Ihrer Wärmepumpe zu verbessern wird Ihnen folgendes empfohlen:	<ul style="list-style-type: none"> <li>• Das Becken zudecken (mit einer Luftpolsterfolie, einer Klappe...), um den Wärmeverlust vorzubeugen.</li> <li>• Nutzen Sie den Vorteil eines Zeitraumes mit milden Außentemperaturen (durchschnittlich &gt; 10 °C), um einen leichteren Temperaturanstieg zu sichern (dieser kann mehrere Tage brauchen, und seine Dauer variiert je nach den Wetterbedingungen und den Maßen der Wärmepumpe).</li> <li>• Je wärmer die Umluft, umso effizienter die Wärmepumpe.</li> <li>• Halten Sie den Verdampfer sauber.</li> </ul>
	Überprüfen Sie, dass die Filterungsdauer ausreichend ist	<ul style="list-style-type: none"> <li>• Während der Phase des Temperaturanstiegs muss die Wasserzirkulation durchgehend sein (24 Stunden am Tag).</li> <li>• Um die Temperatur während der gesamten Saison zu halten, wechseln Sie zu einer «automatischen», mindestens 12 Stunden am Tag Zirkulation (je länger der Zeitraum, umso größer der Betriebszeitraum, in dem die Wärmepumpe das Wasser wärmen kann).</li> </ul>
	Das Einstellen des Einstellwertes auf die Höchststufe wird das Wasser nicht schneller warm werden lassen.	
Warum wärmt meine Wärmepumpe nicht?	<ul style="list-style-type: none"> <li>• Beim Anschalten bleibt das Gerät 30 Sekunden lang im «Pausenmodus», bevor der Betrieb beginnt: prüfen Sie, ob dieser Zeitraum abgelaufen ist.</li> <li>• Wenn die Solltemperatur erreicht ist, hört die Wärmepumpe auf zu wärmen: Überprüfen Sie, dass die Wassertemperatur unter der Solltemperatur liegt (siehe §3.3)</li> <li>• Wenn kein oder ein ungenügender Wasserdurchfluss vorhanden ist, wird die Wärmepumpe angehalten : prüfen Sie, dass das Wasser ordnungsgemäß in der Wärmepumpe zirkuliert, und dass die hydraulischen Anschlüsse korrekt durchgeführt wurden.</li> <li>• Wenn die Außentemperatur unter 7°C sinkt, wird die Wärmepumpe angehalten: überprüfen Sie die Außentemperatur.</li> <li>• Es kann sein, dass die Wärmepumpe eine Fehlfunktion entdeckt hat : überprüfen Sie, ob auf dem Display ein Code angezeigt wird; in diesem Fall, lesen Sie bitte §5.1.</li> <li>• Falls diese Punkte überprüft wurden, und das Problem weiterhin besteht: nehmen Sie mit Ihrem Verkäufer Kontakt auf</li> </ul>	
Mein Gerät leitet Wasser ab: ist dies normal?	<ul style="list-style-type: none"> <li>• Ihr Gerät leitet Wasser in der Form von so genannten Kondensaten ab. Dieses Wasser besteht aus der Feuchtigkeit, die in der Luft enthalten ist und beim Kontakt mit einigen, kalten Elementen innerhalb der Wärmepumpe kondensiert wird.</li> <li>• Vorsicht: Ihr Gerät kann täglich mehrere Liter Wasser ableiten.</li> </ul>	
Wo sollte mein Wasserbehandlungssystem im Verhältnis zum Heizsystem installiert werden?	<ul style="list-style-type: none"> <li>• Das Wasserbehandlungssystem (Chloriner, Salzelektrolysegerät, usw.) muss vorzugsweise nach der Wärmepumpe installiert werden (siehe Implementierung §2.3) und muss mit dieser kompatibel sein (dies bei dem Hersteller sicherstellen).</li> </ul>	

## 6. Produktregistrierung

Registrieren Sie Ihr Produkt auf unserer Webseite:

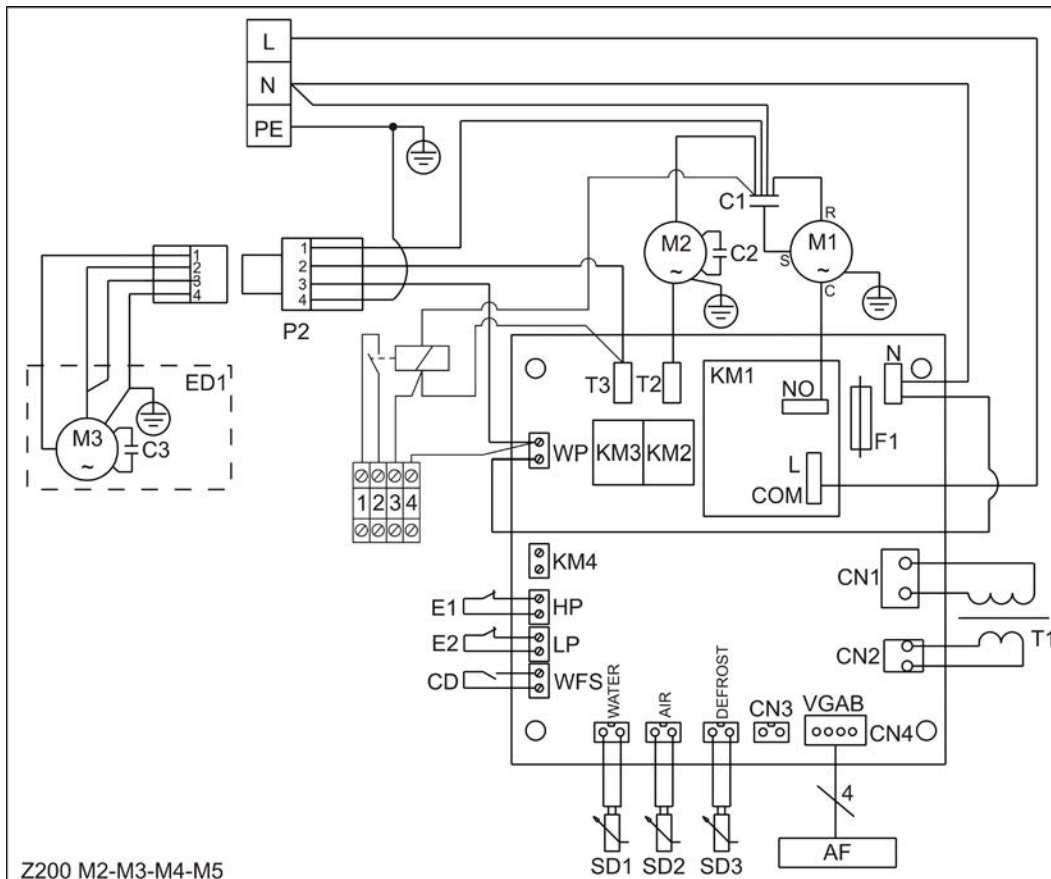
- Werden Sie immer als erster über die Zodiac® Neuheiten und über unsere Sonderangebote informiert,
- Helfen Sie uns dabei, die Qualität unserer Produkte durchgehend zu verbessern.

Europe & Rest of the World	<a href="http://www.zodiac-poolcare.com">www.zodiac-poolcare.com</a>	
America	<a href="http://www.zodiacpoolsystems.com">www.zodiacpoolsystems.com</a>	
Australia – Pacific	<a href="http://www.zodiac.com.au">www.zodiac.com.au</a>	

# Notes

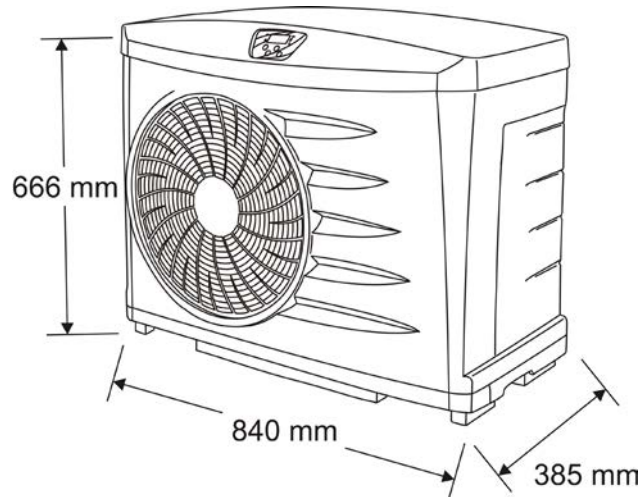
A series of horizontal dashed lines for writing notes, spanning the width of the page.

## Elektrisches Schema



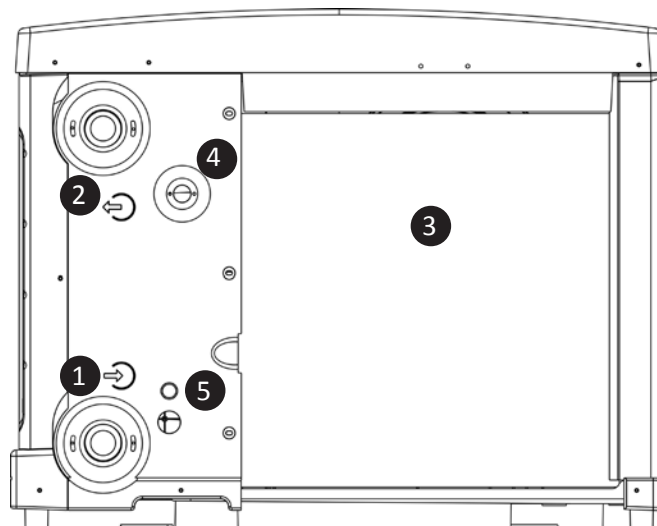
L-N-PE	Geschützte Stromversorgung 230V-1N-50Hz
AF	Digitale Anzeige
	Erdung
C1	Kompressor Kondensator
C2	Gebälse Kondensator
C3	Kondensator Hilfspumpe
CD	Durchflussregler
E1	Hochdruckschalter
E2	Niederdruckschalter
ED1	Hilfspumpe
F1	Sicherung
KM1	Kompressorrelais
KM2	Gebälserelais
KM3	Relais für die Hilfspumpe
KM4	Ergänzendes Relais
M1	Kompressor
M2	Gebälse
M3	Hilfspumpe
P2	Anschluss für die Hilfspumpe
SD1	Wassertemperatur-Sonde
SD2	Lufttemperatur-Sonde
SD3	Enteisungssonde
T1	Transformator
1-2-3-4	Klemmleiste für den Anschluss der Priorität Heizung

## Maße



Z200	Gewicht (Kg)
M2	44
M3	46
M4	47
M5	50

## Beschreibung



1	Eingang für das Schwimmbadwasser
2	Ausgang für das Schwimmbadwasser
3	Verdampfer
4	Anschluss für die Hilfspumpe
5	Kabeldurchführung für optionale Kabel

[www.zodiac-poolcare.com](http://www.zodiac-poolcare.com)

Pour plus de renseignements, merci de contacter votre revendeur.  
For further information, please contact your retailer.

ZODIAC® is a registered trademark of Zodiac International, S.A.S.U., used under license.

Votre revendeur / your retailer