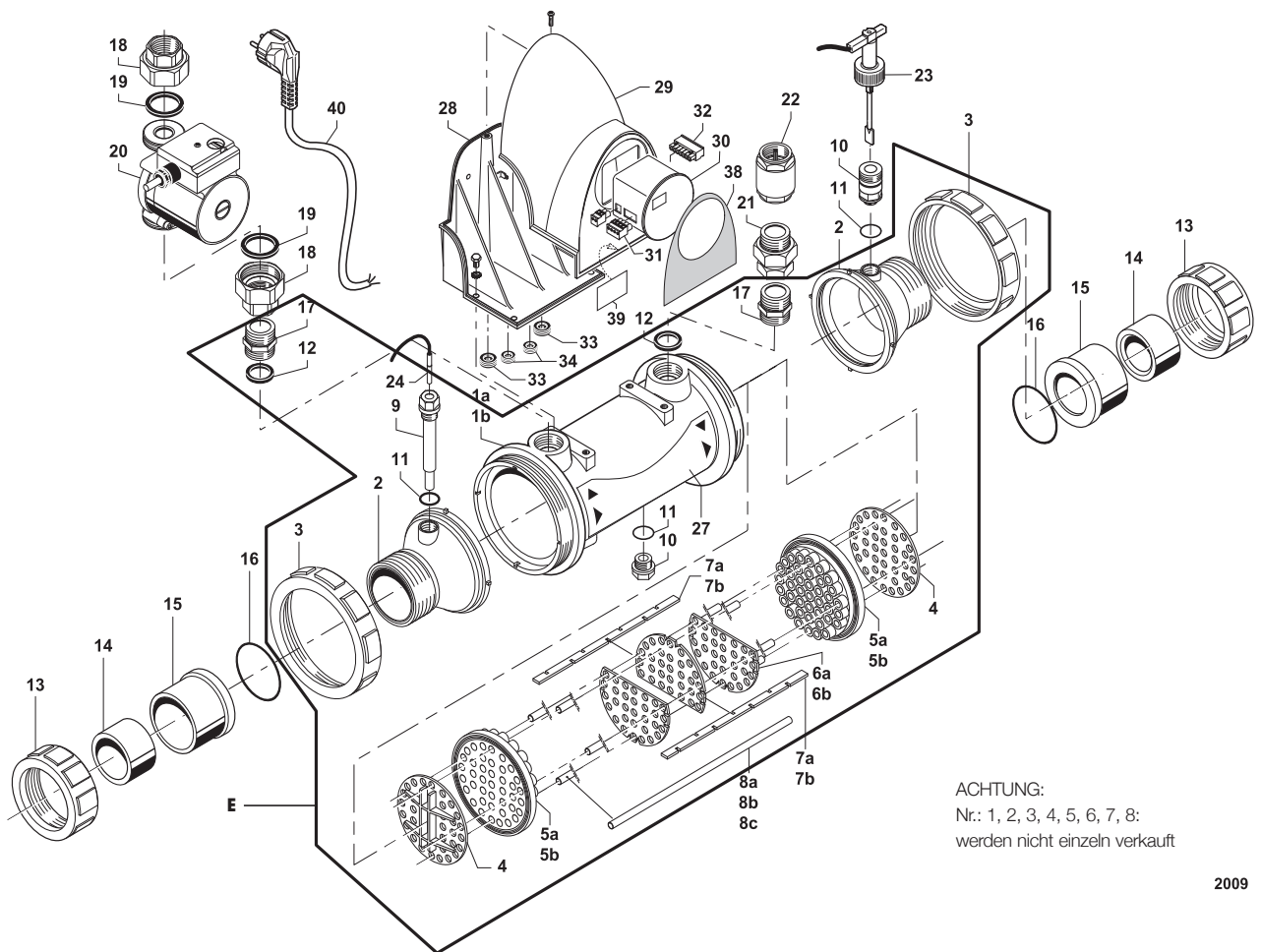


HEAT LINE +



ACHTUNG:
Nr.: 1, 2, 3, 4, 5, 6, 7, 8:
werden nicht einzeln verkauft

2009

Beschreibung*	Artikelnummer	Preis exkl. 20% Ust. in €
elektronische Ersatzteile		
20 Pumpe 2 m³ 25/40 (EC/C, EC/K, Heat Line+)	R07122	255,49
18 19 26/34 Verschraubungen + Anschlüsse	WGR01540	16,48
23 Flow Sensor	WSK02022	120,53
24 Digitale Thermostatsonde PTC	WCE01311	22,26
30 Regulierung ECP200 (Heat Line+)	WCE02684	83,65
23 10 42 Elektronikbox (Heat Line+) und Höheneinstellung mit Flow Sensor	W49COFKT	557,34
A Regulierung (ECP233) Heat Line boxed seit 1997	WCE01308	248,48
B Regelthermostat 16/40° mit Tauchhülse15/21M (basic HEAT LINE)	W20KD02	105,91
C Regulierung Thermostat 16/40° C Ø 10 mm	WEG01404	28,85
D Regulierung Thermostat 16/40° C Ø 6 mm	WEG01405	40,18
Regulierung FK151 (vor 1997)	WCE02925	164,83
diverse Ersatzteile		
11 9 Tauchhülse 15/2 + Anschlüsse	R07236	13,39
11 10 Höheneinstellung für Flow Sensor + Anschlüsse	R07233	10,13
16 15 14 13 2 1/2 Verschraubung Ø 63 + Reduzierung Ø 50 (Heat Line)	W40RDU	11,13
22 Rückschlagventil 26/34	WCL03431	12,31
11 25 Kappe 15/21	WIB01609	11,13
Heat Line Verkleidung mit Sticker	WIB02695	11,13
E 20 kW Titantak ohne Ventil 26/34	WKITCUVE20KT	514,07
E 40 kW Titantak ohne Ventil 26/34	WKITCUVE40KT	602,67
E 70 kW Titantak ohne Ventil 26/34	WKITCUVE70KT	748,96
Tauchhülse + Dichtung + Anschluss	WKITDGT	11,13
Kappe 20/27 Female	WNS01751	11,13
Anschluss 20/27	WNS01780	5,67

* Für alle Ersatzteilbestellungen geben Sie bitte die Seriennummer des Wärmetauschers an.

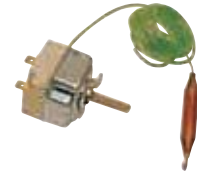
A



B



C



D



9



10



20



23



42



24



30

