

Röhren-Wärmetauscher



- kompatibel mit allen Hausheizungen (Öl-/Gas, Wärmepumpe, Solar, etc.)
- einfach zu installieren
- maximale Widerstandsfähigkeit (Titanröhren, Noryl-Polyamid Gehäuse)
- passend für alle Installationsarten



Heat Line ohne Ausstattung



Heat Line mit Ausstattung



Heat Line mit Ausstattung + Pumpe

Modelle	Heat Line 20	Heat Line 40	Heat Line 70
ohne Ausstattung			
Artikelnummer	W49NT20	W49NT40	W49NT70
mit Ausstattung			
Artikelnummer	W49KT20W	W49KT40W	W49KT70W
mit Ausstattung + Pumpe			
Artikelnummer	W49KT20	W49KT40	W49KT70

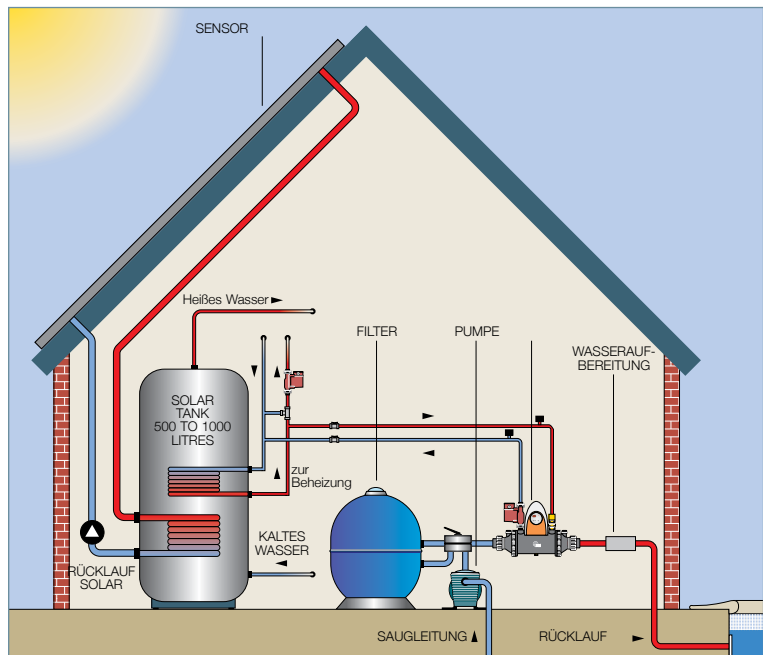
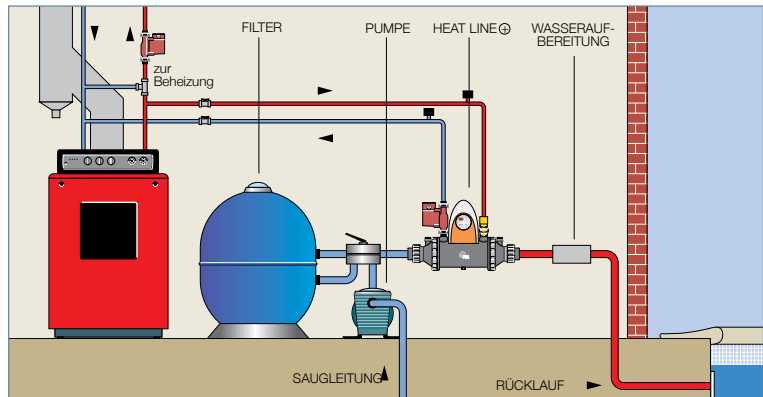
Technische Daten	Heat Line 20	Heat Line 40	Heat Line 70
max. Poolvolumen (m³)*	50	120	200
Leistung bei Vorlauftemperatur primär von 90 °C (kW)	20	40	70
Leistung bei Vorlauftemperatur primär von 60 °C (kW)	8,5	17	30
Leistung bei Vorlauftemperatur primär von 45 °C (kW)	4	8	14
max. Druck (Filterkreislauf)	2 bar	2 bar	2 bar
max. zugelassene Temperatur	90°C	90°C	90°C
Gewicht (kg) (ohne Ausstattung)	3	3	4
Gewicht (kg) (mit Ausstattung)	4	4	5
Gewicht (kg) (mit Ausstattung + Pumpe)	6.5	7	12
Anschlüsse			
Primär Heizungsleitung (Modell ohne Ausstattung)	Ø 26/34 F / Ø26/34 M	Ø 26/34 F / Ø26/34 M	Ø 26/34 F / Ø26/34 M
Sekundär Schwimmbadleitung	PVC Ø 63 oder 50	PVC Ø 63 oder 50	PVC Ø 63 oder 50
Durchfluss (m³/h)			
Primär Heizungsleitung	0,9	1,7	3
Sekundär Schwimmbadleitung	10	15	20
Druckverlust (bar)			
Primär Heizungsleitung	0,015	0,02	0,03
Sekundär Schwimmbadleitung	0,05	0,08	0,1

* ohne / mit Ausstattung: private Pools im Freien mit Abdeckung und Vorlauftemperatur von 90°C von 15. Mai bis 15. September.

* mit Ausstattung + Pumpe: private Pools im Freien mit Abdeckung und Vorlauftemperatur von 90°C von 15. Mai bis 15. September.

INSTALLATION

- Im Technikraum, so nahe wie möglich an der Heizquelle und direkt in der Rückflußleitung ins Schwimmbad (Empfehlung: im By-Pass installieren). Horizontal in Schwimmbadleitung, Heizungszulauf von oben.
 - einphasig 230 V, FI-Schutz 30 mA vorsehen.
 - Wärmetauscher wird gespeist mittels Solarheizung: der Wärmetauscher muss an die Heizanforderung des Pools angepasst werden. **WICHTIG:** Vorlauftemperatur beachten, bei Solarpanelen meist niedriger. In jedem Fall muss der Wärmetauscher von einem Speicher zwischen Solarpanelen und Wärmetauscher gespeist werden. Der Heat Line ist nicht kompatibel mit einer Direktleitung von der Solaranlage zum Wärmetauscher.
- ACHTUNG:** max. Vorlauftemperatur = 90°C
max. Druck = 2 bar.

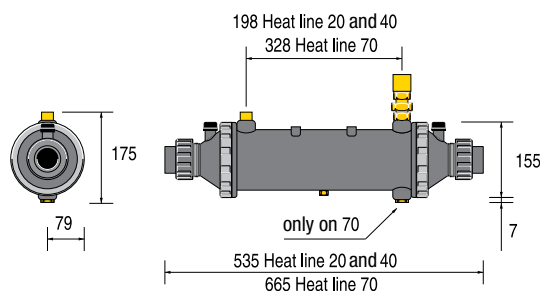


Ausstattung:

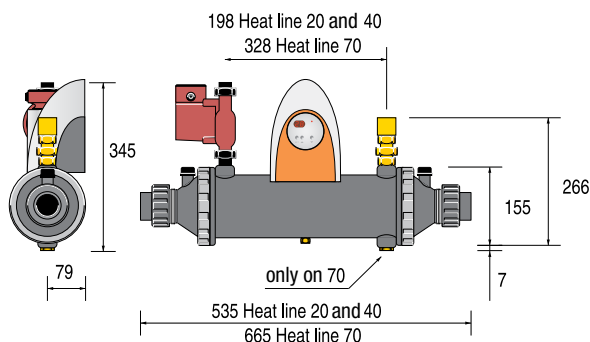
- Noryl-Polyamid Gehäuse
- Titanröhren
- Rückschlagventil
- Durchfluss-Sensor (ausgestattete Modelle)
- verkabelte Steuerung mit 230 V Stecker (ausgestattetes Modell mit Pumpe)
- Digitales Thermostat und Regelung (ausgestattete Modelle)

Heat Line ohne Ausstattung

Größe in mm



Heat Line mit Ausstattung + Pumpe



Heat Line mit Ausstattung

