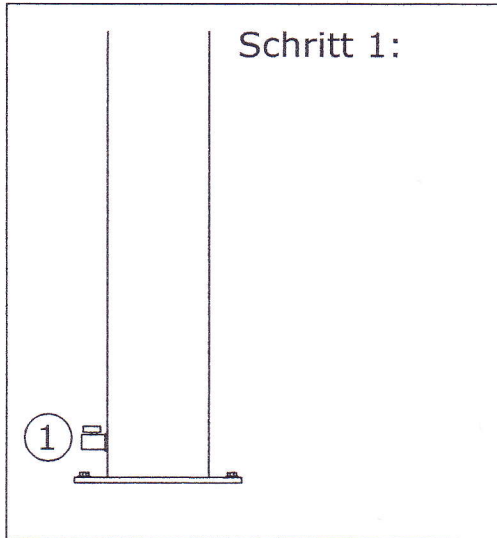


Entleerungsanleitung

!! Warnung bei Frostschäden keine Garantie !!

Am besten wäre es die gesamte Dusche abzumontieren und sie frostsicher zu verstauen bzw. sie mit einem Kompressor auszublasen.

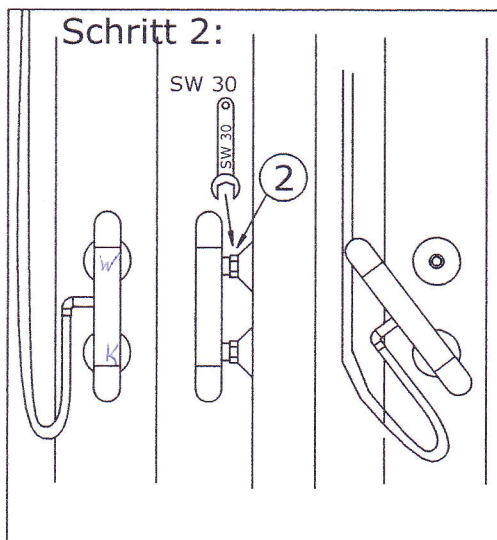


1A

Wichtig funktioniert nur bei geschlossener Armatur !!

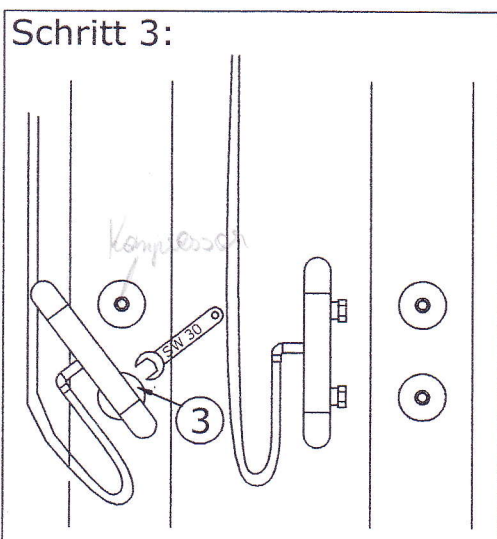
Absperren der Kaltwasserleitung

Öffnen des Entleerungshahnes ①



2A

- 2.1.) Bei geschlossener Armatur !
- 2.2.) Öffnen der oberen Sechskantmutter Pos. ② mit Schraubenschlüssel SW30 (keine Zange)
- 2.3.) Nun beginnt das Wasser auszufließen, es dauert ca. 10 min bis die Dusche vollkommen entleert ist.



3A

- 3.1.) Öffnen der unteren Sechskantmutter (SW30) Pos. ③
- 3.2.) Abnehmen des Thermostats
- 3.3.) Den Brausethermostat unbedingt frostsicher (>2°C) lagern
- 3.4.) Die Solardusche über den Winter zuhüllen. Schutzhülle EKS-DTR-H