

KALT- & WARMWASSER

ELBA //

Glänzender Edelstahl (V2A), kombiniert mit einem außergewöhnlichen Design, so präsentiert sich die Dusche Elba als Hingucker in jedem Garten. Außer der Handbrause und Kopfdusche verfügt die Elba über eine zentrale Körperdusche zur individuellen Erfrischung.

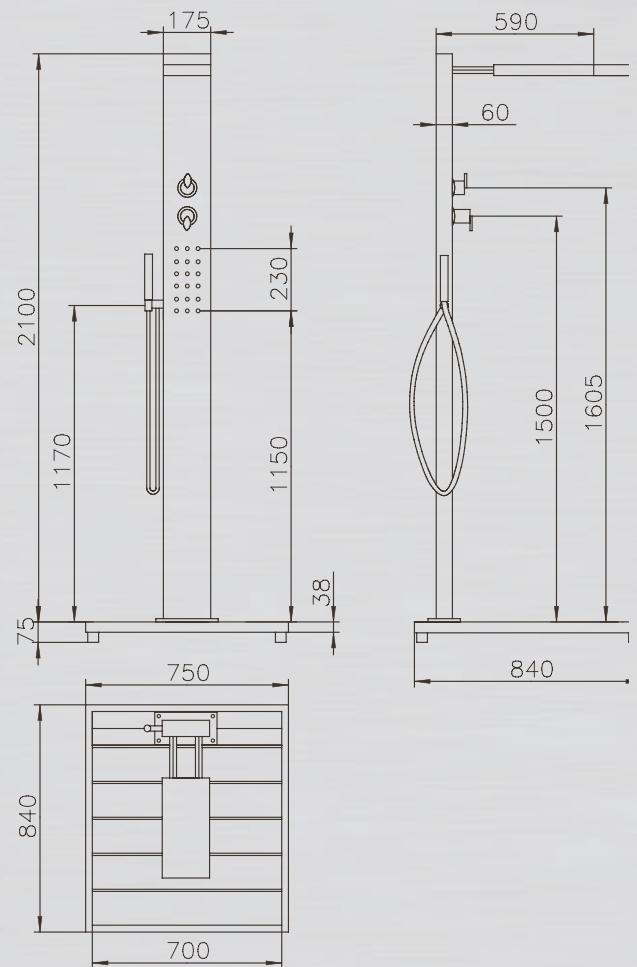
Bequem mit einem Einhebelmischer können Sie die Wassertemperatur individuell regeln. Die großzügige Fußplatte aus WPC verhindert das Hochspritzen des Wassers. So bleiben Ihre Füße immer sauber.

ELBA



K. Schneeberger
Schwimmbad · Montage · Technik
www.schwimmbad1a.at

PRODUKTINFORMATIONEN ELBA:



Technische Änderungen vorbehalten.

MATERIAL: Edelstahl V2A und WPC (Wood Plastic Composite)

TYP: Kalt- & Warmwasser

FUNKTION: Kopf-, Körper- und Handdusche

HÖHE BODEN BIS DUSCHKOPF: 2.000 mm

ARMATUR: Messing verchromt

WASSERANSCHLUSS: Flexschläuche Kalt- und Warmwasser unter der Plattform 2 x 1/2" IG

GEWICHT: 36 kg

BODENPLATTE: WPC Rost mit Edelstahlrahmen