

DE

Dolphin Wave 30 Roboter - Poolreinger Bedienungsanleitung

Inhalt

| | |
|--|----|
| 1. EINFÜHRUNG..... | 30 |
| 2. TECHNISCHE BESCHREIBUNG..... | 30 |
| 3. WARNUNGEN UND SICHERHEITSHINWEISE..... | 30 |
| 3.1 Warnungen..... | 30 |
| 3.2 Sicherheitshinweise..... | 30 |
| 4. POOLREINIGER-TEILE..... | 31 |
| 5. VERWENDUNG DES POOLREINIGERS..... | 32 |
| 5.1 Einstellung..... | 32 |
| 5.2 Einsetzen des Poolreinigers in den Pool..... | 33 |
| 5.3 Entnahme des Poolreinigers aus dem Pool..... | 33 |
| 5.4 Wartung..... | 34 |
| 5.5 Lagerung außerhalb der saison..... | 35 |
| CADDY MONTAGE..... | 50 |

Dolphin Wave 30 Roboter - Poolreinger

Bedienungsanleitung

1. EINFÜHRUNG

Vielen Dank, dass Sie einen Maytronics Roboter-Poolreinger erworben haben.

Wir sind sicher, dass Ihr Maytronics Roboter-Poolreinger für verlässliche, bequeme und kostengünstige Poolreinigung sorgen wird. Seine verlässliche Filterung unter allen Poolbedingungen, das aktive Abbürsten und die die gesamte Fläche erreichende Bürste erhöhen maximal die Pool-Hygiene.

Der Roboter-Poolreinger von Maytronics bietet hochentwickelte Reinigungstechnologie, dauerhafte Leistung und einfache Wartung. Sie und Ihre Familie können das Bad in der Gewissheit eines vollkommen sauberen Pools genießen.

2. TECHNISCHE BESCHREIBUNG

Motorschutz: IP 68

Mindesttiefe: 0.80m/2.6ft

Höchsttiefe: 5m/16.4ft

Digitale Stromversorgungseinheit mit "Schaltmodus"

Input 100-250 AC Volts

50-60 Hertz : 180 Watt

Output <30 VDC : Ip 54

3. WARNUNGEN UND SICHERHEITSHINWEISE

3.1 Warnungen



- Nur das Original-Stromversorgungsgerät verwenden
- Stellen Sie sicher, dass die Steckdose durch einen FI-Schutzschalter (GFI) oder einen Fehlerstromschutzschalter (ELI) geschützt ist
- Halten Sie das Stromversorgungsgerät von stehendem Wasser fern
- Positionieren Sie das Stromversorgungsgerät mindestens 3m/10ft vom Poolrand entfernt
- Gehen Sie nicht in den Pool, solange der Poolreinger arbeitet
- Stecken Sie das Stromversorgungsgerät aus, bevor Sie Wartungsarbeiten durchführen

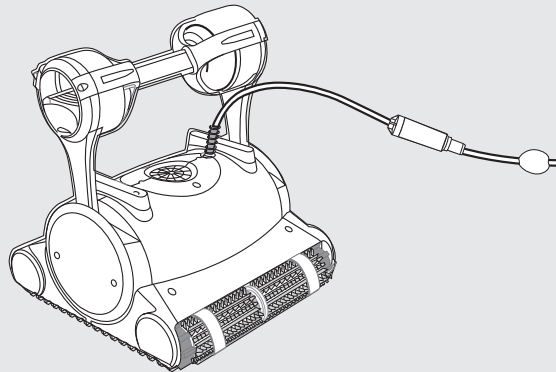
3.2 Sicherheitshinweise

Wenn Sie den Poolreinger nicht verwenden, lagern Sie ihn auf dem Caddy an einem schattigen Platz. Verwenden Sie den Poolreinger nur bei folgenden Wasserbedingungen:

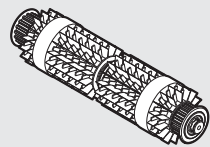
| | |
|------------|--------------------|
| Chlor | Maximal 4 ppm |
| pH | 7,0 - 7,8 |
| Temperatur | 6 – 34°C / 43-93°F |
| NaCl | Maximum = 5000 ppm |

4. POOLREINIGER-TEILE

► Roboter-Poolreiniger Modell Dolphin Wave 30

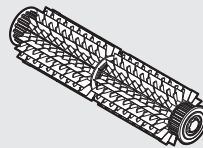


► Bürsten

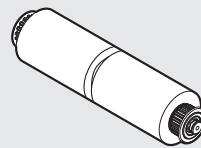


Kombinierte Bürste
Die Bürste zum Erklettern aller Arten von Oberflächen ist für fast alle Schwimmbad-Oberflächen geeignet.

Optionale Bürsten

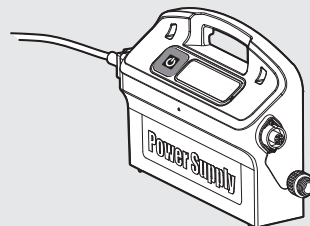


Kunststoffbürste
für Beton, Kunststoff, Fiberglass und Bekleidungsbleche.



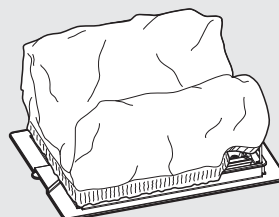
Wonder-Bürste
für glatte keramische Materialien.

► Stromversorgungsgerät



► Filterung

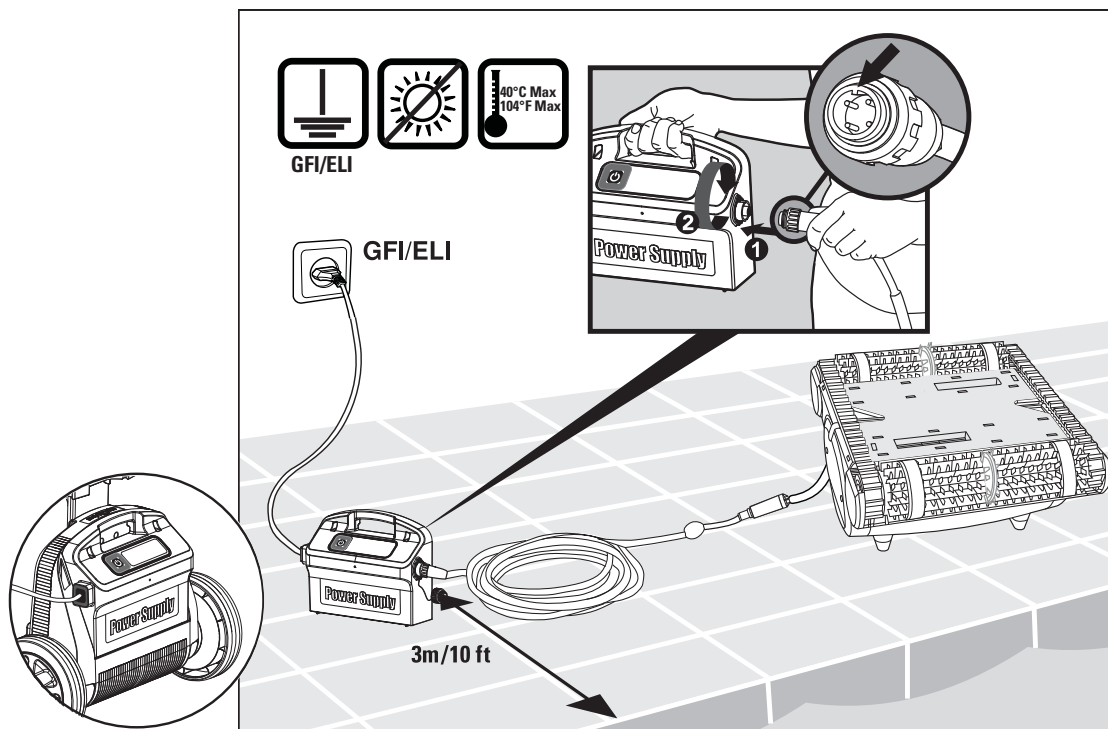
Bodenklappe und Filterbeutel



5. VERWENDUNG DES POOLREINIGERS

5.1 Einstellung

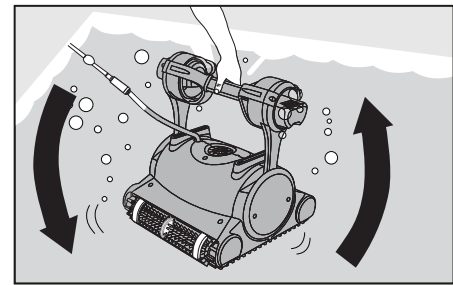
Verbinden Sie das Schwimmkabel mit dem Stromversorgungsgerät, indem Sie die Nut am Anschluss (1) ausrichten und den Stecker in das Stromversorgungsgerät stecken und dann im Uhrzeigersinn drehen (2).



5.2 Einsetzen des Poolreinigers in den Pool

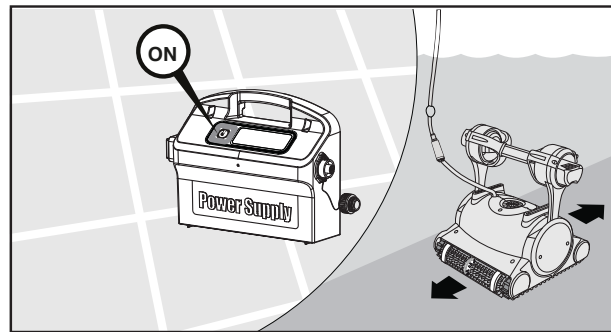
Wenn die Wonder - Bürste/ die Wonder - Ringe trocken sind, tauchen Sie sie in Wasser bis sie weich geworden sind.

Schwenken sie den roboter von seite zu seite oder kippen sie ihn um, um den luftabschluss zu befreien. Lassen Sie ihn auf den Boden sinken.



Stellen Sie das Stromversorgungsgerät auf ON.

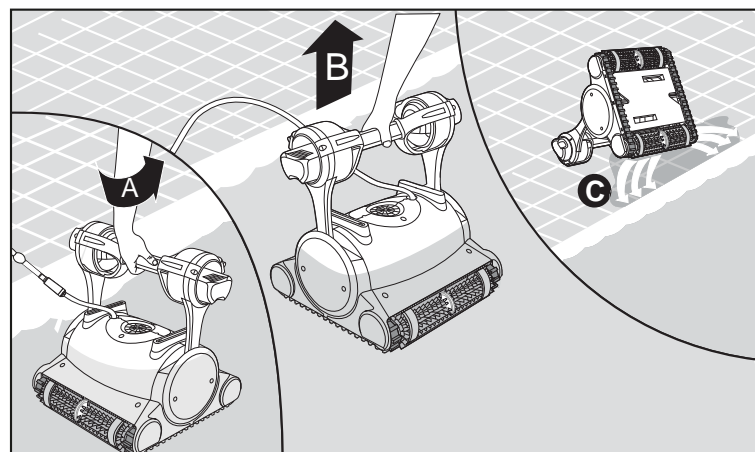
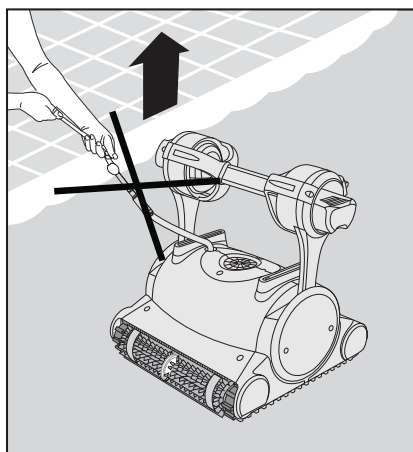
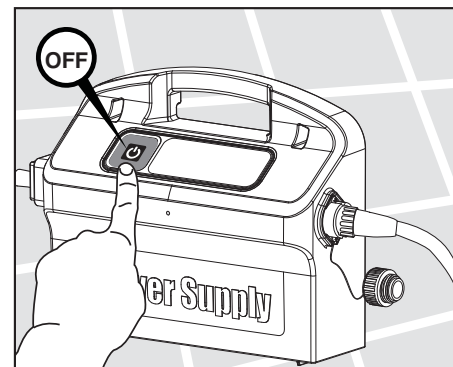
Der Poolreiniger arbeitet nun, bis er das Ende des Reinigungszyklus erreicht hat.



5.3 Entnahme des Poolreinigers aus dem Pool

Der roboter wird am ende des waschzyklus automatisch abschalten.

⚠ Schalten Sie das Gerät AUS und ziehen Sie den Netzstecker.



Ziehen Sie den Poolreiniger am Schwimmkabel zum Poolrand.

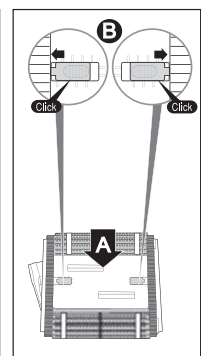
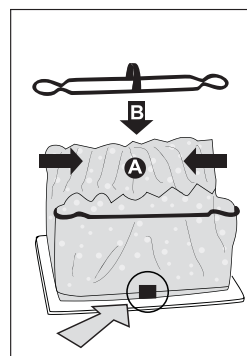
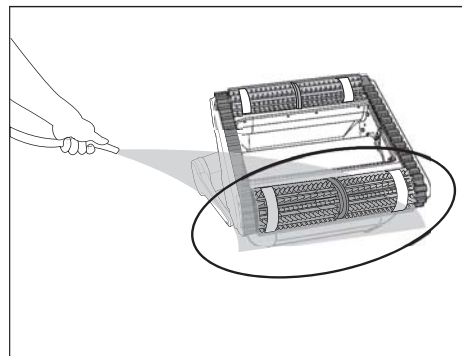
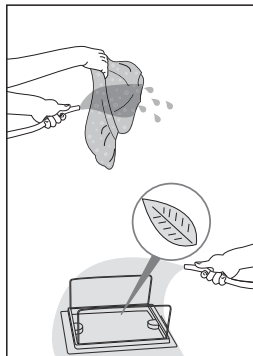
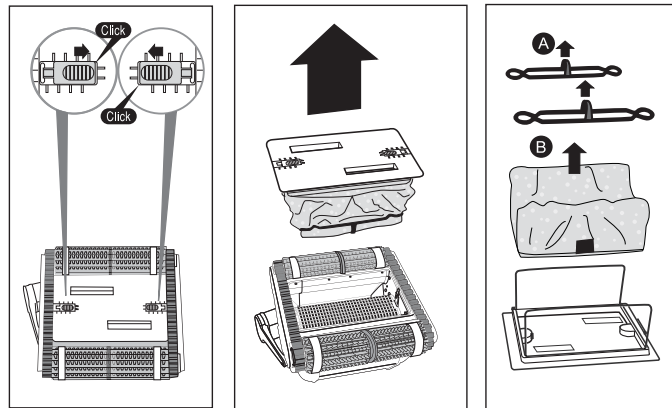
Ziehen Sie den Poolreiniger am Griff aus dem Pool.

⚠ ZIEHEN SIE DEN POOLREINIGER NICHT AM KABEL AUS DEM POOL.

5.4 Entretien

Filterbeutel

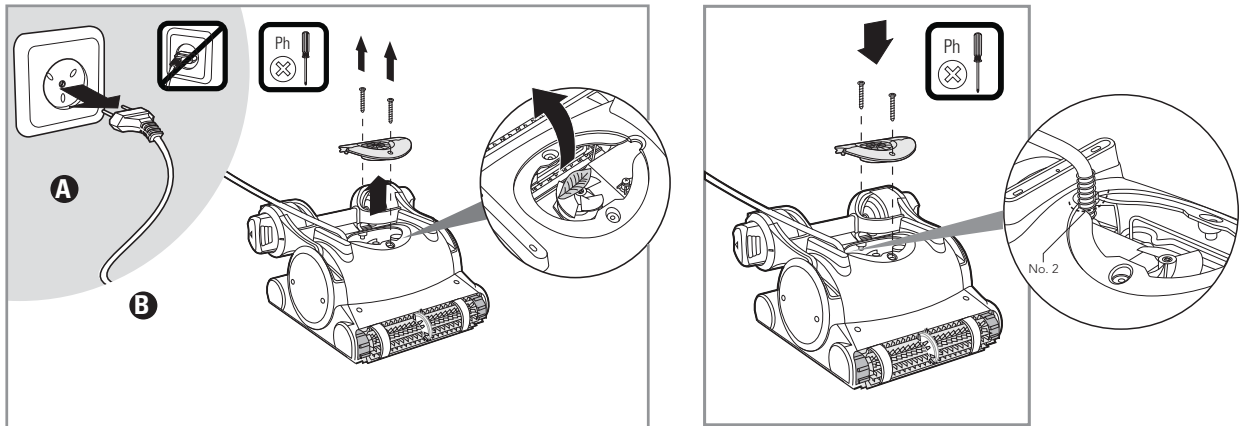
Reinigen Sie den Filterbeutel mit einem Wasserschlauch. Reinigen Sie die Bürsten regelmäßig mit einem Wasserschlauch. Es ist empfehlenswert, den filterbeutel regelmäßig in einer waschmaschine zu waschen. Betätigen sie ein synthetisches waschprogramm.



Reinigen des Flügelrades

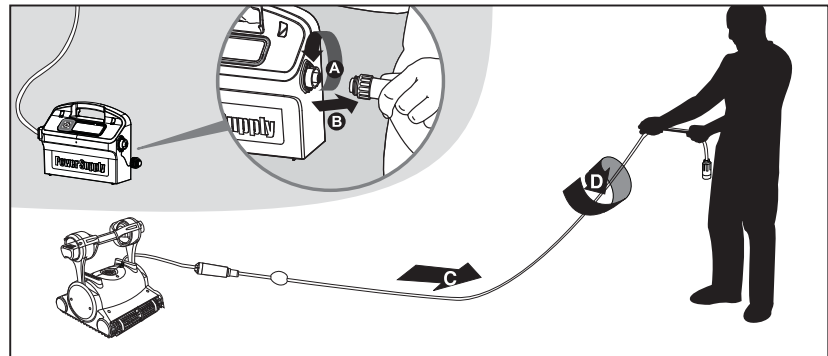
 **Ziehen Sie den Netzstecker.**

Wenn Sie Steinchen im Flügelrad bemerken, die sich verklemmt haben, öffnen Sie das Flügelrad und entfernen die Steinchen.



Kabel

Um die Knickstellen zu entfernen, ziehen Sie das Kabel vollständig aus und lassen es für mindestens einen Tag in der Sonne liegen.



5.5 Lagerung außerhalb der saison

Wenn der Poolreiniger für längere Zeit nicht im Einsatz ist, führen Sie die folgenden Schritte für dessen Lagerung aus:

- Stellen Sie sicher, dass sich kein Wasser mehr im Poolreiniger befindet.
- Reinigen Sie gründlich den Filterbeutel und setzen Sie ihn wieder ein.
- Rollen Sie das Kabel auf, so dass es nicht geknickt wird, und legen Sie es auf den Caddy.
- Lagern Sie den Poolreiniger entweder aufrecht auf dem Caddy oder einfach auf dem Rücken liegend auf dem Boden an einer vor direkter Sonneneinstrahlung / Regen / Schnee geschützten Stelle bei Temperaturen zwischen 5°-45°C.

