



Delta Gegenstromanlagen

ST 700 / ST 750

Delta jet stream

ST 700 / ST 750



**K. Schneeberger**  
Schwimmbad - Montage - Technik  
[www.schwimmbad1a.at](http://www.schwimmbad1a.at)



## Montage- und Betriebsanleitung Pflegetipps

Installation- and operating instructions  
service instruction



## Montage und Betriebsanleitung:

Die Durchführungen sind mit beiliegendem Bauschutz so abzudecken, dass sämtliche Gewindeteile geschützt sind.

Der Einlauftopf muss ca. 250 mm unter dem Wasserspiegel angebracht werden.

Beide Einbautöpfe sind bündig zur Beckeninnenseite anzubringen (ev. Isolierung beachten)

Der Aufstellungsort der Pumpe ist so zu wählen, dass sie sich möglichst nahe an den Durchführungen befindet.

Außerdem ist darauf zu achten, dass die Pumpe spannungs- und schwingungsfrei auf festem Untergrund oder einer geeigneten Konsole montiert wird.

Weiters ist, um eine Überflutung des Aufstellungsortes zu verhindern eine Abflussmöglichkeit, sowie eine ausreichende Be- und Entlüftung zu garantieren.

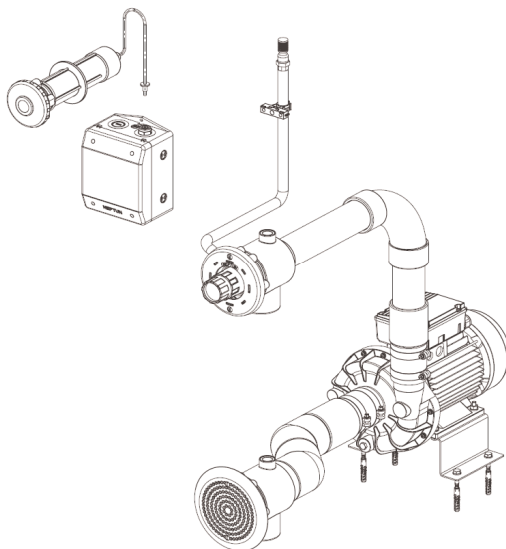
Nur dadurch kann ein störungsfreier Betrieb garantiert werden.

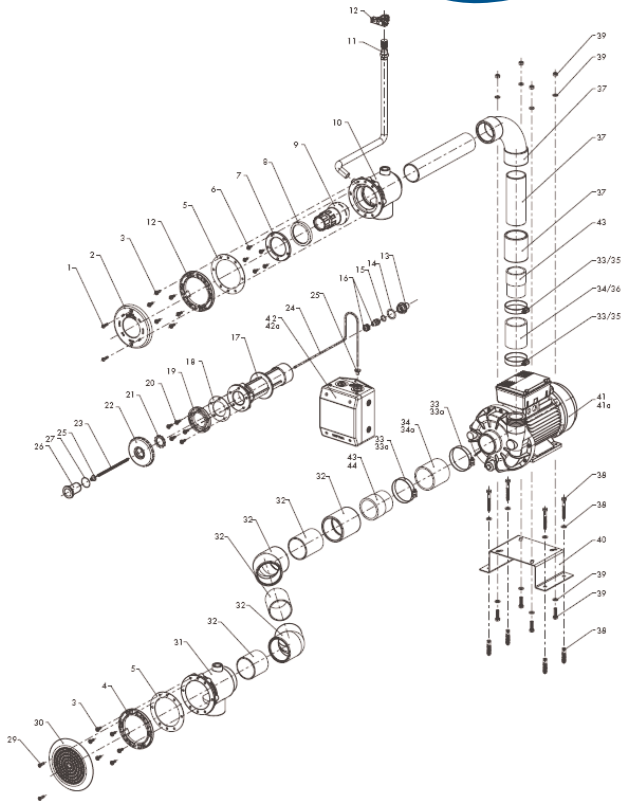
Den Luftschlauch mit dem Rückschlagventil in die dafür vorgesehene Öffnung des Einlauftopfes kleben.

Es ist jedoch darauf zu achten, dass notwendige Verlängerungen generell möglichst kurz zu halten sind sowie nur Bögen niemals Winkel Verwendung finden sollten.

Ebenso ist eine Verrohrung mit der nächstgrößeren Nennweite überlegenswert um Rohrleitungswiderstände auszugleichen.

Der Pneumatikschlauch ist am Schaltkasten anzubringen.





### Achtung unbedingt beachten!

Zum Abdichten der Kunststoffgewinde ist ausschließlich Teflon zu verwenden.

Sämtliche Anlagenteile sind so zu montieren, dass diese spannungsfrei bzw. frei von Verschmutzungen sind. Insbesondere der Sitz sämtlicher O-Ringe, Überwurfmutter, etc. ist dahingehend zu überprüfen.

Die Pumpe darf niemals trockenlaufen (d.h. ohne Wasser), da ansonsten die Gleitringdichtung beschädigt wird (Garantieverlust).

Die Benutzung in und an Schwimmbecken bzw. Gartenteichen ist nur zulässig, wenn diese nach den lokalen gesetzlichen Bestimmungen errichtet sind. Kontaktieren Sie diesbezüglich Ihren NEPTUN-Fachmann bzw. die lokale Baubehörde.



## Technische Daten der Pumpen:

Basiseinheit	ST 700	ST 750	ST 770
Spannung	230V/50Hz	3~230/400/50Hz.	
Abgabe/Aufnahme in KW	1,6 / 2	2,1 / 2,6	2,6 / 3
Fördermenge l/min max.	700	800	950
Strömung nach 2m in m/sec *	1,5	1,8	1,9
Stromaufnahme	siehe Pumpen-Typenschild		
Vorsicherung	16 A träge		
Leitung vom Netz	3 x 1,5 mm <sup>2</sup>	5 x 2,5 mm <sup>2</sup>	
Kabel zur Pumpe	3 x 1,5 mm <sup>2</sup>	4 x 2,5 mm <sup>2</sup>	
Motorschutz ab Werk	10 A	4,5 A	6,1 A

### Schaltplan siehe Seite 9

Es sind die Vorschriften nach ÖVE (VDE), sowie die örtliche EVU bei der Installation der Anlage unbedingt zu beachten.

Die Installation darf ausschließlich von einem konzessionierten Elektriker durchgeführt werden.

In der Netzzuleitung muss eine allpolige Trenneinrichtung mit einer Kontaktöffnung von min. 3 mm vorhanden sein.

In der Netzzuleitung ist ein Fehlerstromschutzschalter mit einem Nennfehlerstrom von  $\leq 30$  mA vorzusehen.

Achtung auf Motordrehrichtung achten (Drehrichtungspfeil!)

Das Schaltgerät ist an einem gut zugänglichen, trockenen Ort zu installieren.

Die in diesem Dokument gegebenen Hinweise und Richtlinien entsprechen dem Stand der Technik und sind kein Ersatz für eine Beratung bzw. deren Ausführung durch den Schwimmbadfachhandel bzw. die entsprechenden Bauorgane und Baufirmen unter Einhaltung der geltenden Bauvorschriften (Stand 6/2008).

Im Falle von Reklamationen bitte die Kontrollnummer und eine Kopie des Kaufbelegs beilegen.



## installation- and operating instructions:

To protect all the threaded parts, you have to cover the implementations with the enclosed, self-adhesive building protection.

The run-pot must be fixed approximately 250 mm below the water surface.  
Both built-in pots must be mounted flush to the inside of the pool (note a possible isolation)

The site of the pump must be chosen as close as possible to the implementations. In addition, make sure that the pump is mounted voltage- and vibrationfree on solid base or a suitable panel. Furthermore, you have to provide an outflow possibility as well as an adequate ventilation to prevent a flooding of the site. That's the only way how a trouble-free operation can be guaranteed.

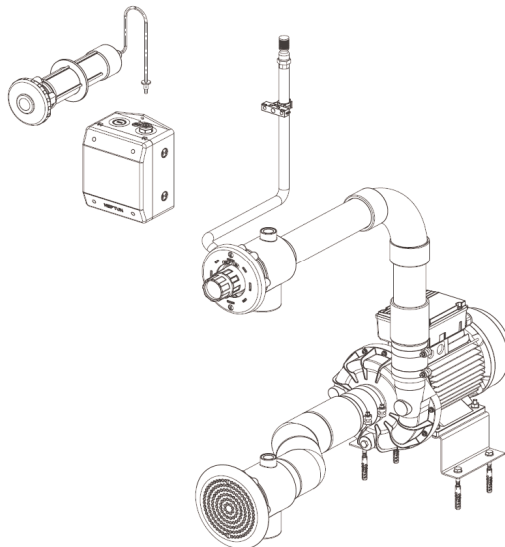
Stick the air hose with the check valve in the therefore provided opening of the built-in pot.

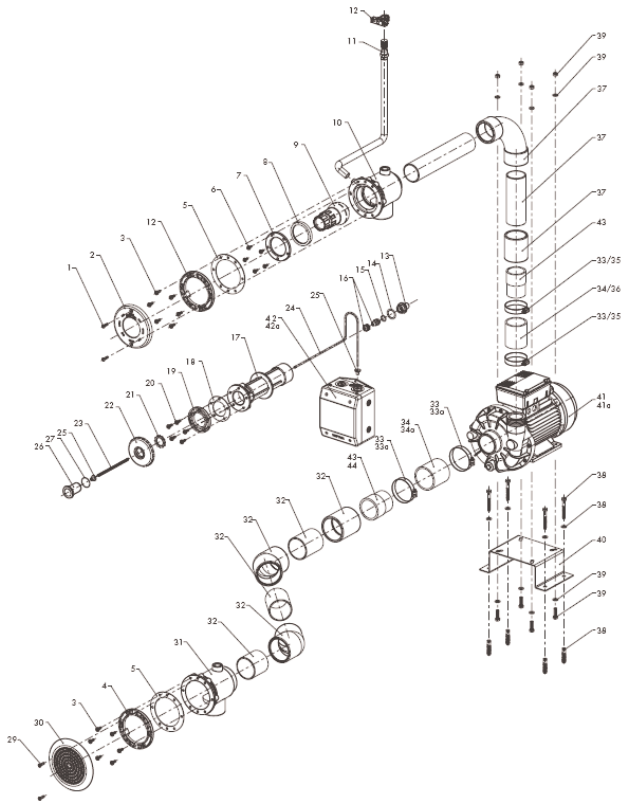
Make sure that if extensions may be necessary, keep them short and only bends but never angles must be used.

Similarly, a piping of the next larger nominal size should be worth to compensate possible pipeline resistors.

The pneumatic hose must be placed on the electronic schematic.

must be above the level of the water





### Warning:

For sealing the plastic thread exclusively a Teflon tape must be used. All system components must be mounted in the way that they are voltage free and free of contamination. In particular, the seat of all the o-rings, union nuts, etc. must be checked to that effect. The pump must never run dry (which means without water), because otherwise the mechanical seal will be damaged (loss of warranty).

The use in and around swimming pools or garden ponds is only permitted if they are built according to local statutory regulations. In this regard please contact your Neptun expert or the local bulding department.



## technical data of pumps:

base unit	ST 700	ST 750	ST 770
voltage	230V/50Hz	3~230/400/50Hz.	
emission / admission in kW	1,6 / 2	2,1 / 2,6	2,6 / 3
maximum flow rate l / min. max.	700	800	950
flow after 2 m in m / sec.	1,5	1,8	1,9
current consumption	see pump-nameplate		
preliminary fuse	16 A träge		
line from the network	3 x 1,5 mm <sup>2</sup>	5 x 2,5 mm <sup>2</sup>	
cable to the pump	3 x 1,5 mm <sup>2</sup>	4 x 2,5 mm <sup>2</sup>	
motor protection from the factory	10 A	4,5 A	6,1 A

There are rules necessarily to be observed by ÖVE (VDE), as well as the local EW when installing the system.

The installation may exclusively be carried out by a licensed electrician. In power line an all-pole separator with a contact gap of at least 3 mm must be provided.

In the power line a residual current circuit breaker with a rated leakage current of  $\leq 30$  mA must be provided.

Attention! Pay attention to the motor direction of rotation (direction of rotation arrow)  
The switching device must be installed in a place easily accessible and dry.

The instructions and guidelines given in this document correspond to the state of technology and aren't any replacement for a consultation or the carrying out by pool specialist shops or the corresponding building divisions and construction companies in compliance of current building regulations. In the case of complaint, please enclose the check number and a copy of the invoice.

**Packungsinhalt: Delta Gegenstromanlage ST 750 / 770**

---

**package contents: Delta jet stream ST 750 / 770**

---



**Packungsinhalt: Delta Gegenstromanlage ST 700**

---

**package contents: Delta jet stream ST 700**

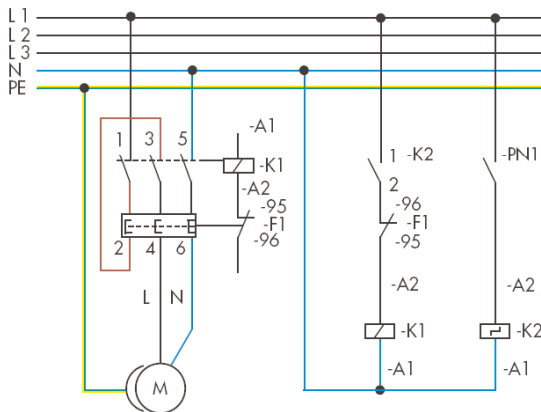
---





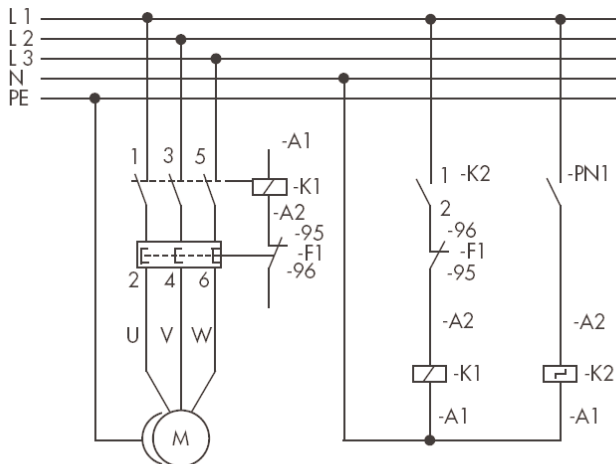
## electronic schematic pump 2kW / 230V / 9,8A

### Schaltplan Pumpe 2 kW / 230 V / 9,8 A



## electronic schematic pump three-phase

### Schaltplan Pumpe dreiphasig







**K. Schneeberger**  
Schwimmbad · Montage · Technik  
[www.schwimmbad1a.at](http://www.schwimmbad1a.at)



Ihr Neptun Fachhändler:

Your Neptun specialist supplier:

**K. Schneeberger**  
Schwimmbad · Montage · Technik  
[www.schwimmbad1a.at](http://www.schwimmbad1a.at)

**[www.neptun-int.com](http://www.neptun-int.com)**

Version 20150313

Druck- und Satzfehler vorbehalten. Kein Anspruch auf Vollständigkeit. Technische Änderungen vorbehalten.

Printing errors and error rate reserved. No demanding on completeness. Technical changes reserved.